



SECRETARÍA NACIONAL  
POR LOS DERECHOS HUMANOS  
DE LAS PERSONAS CON  
DISCAPACIDAD (SENADIS)



INSTITUTO NACIONAL DE  
**TECNOLOGÍA,  
NORMALIZACIÓN Y  
METROLOGÍA**

# GUÍA BÁSICA DE ACCESIBILIDAD AL MEDIO FÍSICO PARA LAS PERSONAS CON DISCAPACIDAD



## EQUIPOTÉCNICO

El Consejo Consultivo de Accesibilidad al Medio Físico ha propiciado la conformación de un Equipo Técnico de Accesibilidad entre SENADIS, INTN, MUNICIPALIDAD DE ASUNCION, ITAIPU BINACIONAL y como organización civil la FUNDACIÓN SOLIDARIDAD con la asistencia técnica de la Agencia de Cooperación Internacional del Japón - JICA.

La mencionada conformación fue realizada en el marco de la LEY N° 4.934/2013 DE ACCESIBILIDAD AL MEDIO FÍSICO PARA PERSONAS CON DISCAPACIDAD, cuyo objeto es establecer las disposiciones que permitan la inclusión de las Personas con Discapacidad a la sociedad, a los efectos de garantizar y hacer efectivo el derecho a la igualdad de oportunidades en referencia a la Accesibilidad al Medio Físico para las Personas con Discapacidad, que en su Artículo 11, faculta al INTN a crear y presidir un Consejo Consultivo para asesorar al gobierno en los temas de Accesibilidad al Medio Físico.



SECRETARÍA NACIONAL  
POR LOS DERECHOS HUMANOS  
DE LAS PERSONAS CON  
DISCAPACIDAD (SENADIS)



INSTITUTO NACIONAL DE  
**TECNOLOGÍA,  
NORMALIZACIÓN Y  
METROLOGÍA**



TETÁPY  
JEHECHAUKA  
SÁMBYHYIA  
SECRETARÍA  
NACIONAL  
DE TURISMO



Uno de los propósitos de la Secretaría Nacional por los Derechos Humanos de las Personas con Discapacidad – SENADIS, es lograr un Paraguay cada vez más inclusivo, por ello debemos luchar por eliminar progresivamente los obstáculos del entorno físico para facilitar el acceso y uso de los espacios, entornos y servicios para todas y todos los que habitamos y transitamos este país.

Con el deseo de dar respuesta a esta situación desde la SENADIS, conjuntamente con la JICA, el INTN, la SENATUR, la Municipalidad de Asunción la ITAIPU BINACIONAL, y la Fundación Solidaridad, se conformó el Equipo Técnico de Accesibilidad al Medio Físico que se encargó de elaborar el Proyecto de Formación de Evaluadores en Accesibilidad al Medio Físico y Realización del Seminario sobre Diseño Universal, así como la elaboración de esta “Guía Básica de Accesibilidad al Medio Físico para las Personas con Discapacidad” pensando en las necesidades de los profesionales técnicos, funcionarios municipales que deben aplicar la legislación sobre Accesibilidad al Medio Físico y que toman decisiones, respecto a la edificación y al urbanismo, en su quehacer cotidiano.

La Guía Básica de Accesibilidad al Medio Físico para las Personas con Discapacidad está basada en la LEY N° 4.934/2013 DE ACCESIBILIDAD AL MEDIO FÍSICO PARA LAS PERSONAS CON DISCAPACIDAD, y las directrices establecidas dentro de las Normas Paraguayas elaboradas por el Instituto Nacional de Tecnología, Normalización y Metrología - INTN, está diseñada como un instrumento de apoyo a los proyectos de planeación, construcción, modificación o rehabilitación de los entornos físicos; con criterios, especificaciones y gráficos que toman en cuenta las necesidades de las personas con discapacidad física, así como las de otros sectores de la población como adultos mayores, mujeres en periodo de gestación, personas de talla baja, niños y personas con alguna limitación temporal.

Esperamos y deseamos que esta Guía ayude a los nuevos evaluadores, profesionales técnicos, así como a estudiantes de diversas disciplinas involucrados en este proceso y a quienes sin ser profesionistas modifican y construyen el ENTORNO FÍSICO así como a los funcionarios municipales como garantes de que las calles, plazas y edificios de uso público de nuestros pueblos y ciudades sean universalmente accesibles, para generar verdaderos Espacios Para Todos, espacios de inclusión.

Cuando no sea necesario «adecuar» espacios urbanos y edificios existentes, habremos cumplido gran parte de un objetivo mayor.

**DIEGO MANUEL SAMANIEGO**  
**MINISTRO SECRETARIO EJECUTIVO de la SENADIS**

La Accesibilidad al Medio Físico es un factor de gran importancia para promover la participación social de las Personas con Discapacidad, y así ejercer el derecho a la educación, al trabajo, a la salud, al medio social y a la participación política, el cual depende de la accesibilidad a los diferentes lugares por parte de las mismas. En otras palabras, a pesar de que las instituciones estén preparadas para atender a las necesidades de las Personas con Discapacidad, si no existe Accesibilidad al Medio Físico en las mismas, las Personas con Discapacidad no pueden llegar hasta ellas.

En el Paraguay se tiene la gran ventaja de contar con la Secretaría Nacional por los Derechos Humanos de las Personas con Discapacidad - SENADIS, cuya función es la de formular, impulsar y vigilar el cumplimiento de Políticas Nacionales relacionadas al tema de Discapacidad, con la Ley de Accesibilidad, así como con las Normas Paraguayas, para asegurar la Accesibilidad al Medio Físico en los lugares de uso público. El desafío actual es cómo se podrá realizar la verdadera accesibilidad, asegurando la implementación efectiva y precisa de la Ley y de las Normas, así como también involucrando a los usuarios en general y a las Personas con Discapacidad en particular.

Es un gran placer para la JICA poder fortalecer el sistema de certificación y fiscalización por parte del INTN y de la Municipalidad de Asunción, para aumentar la Accesibilidad al Medio Físico asegurando el involucramiento de las Personas con Discapacidad, a través de este Proyecto. Esta Guía es el fruto tangible del trabajo entusiasta de las organizaciones involucradas que han estado trabajando incansablemente desde agosto del año 2017. Espero que esta Guía contribuya para aumentar el conocimiento de las personas involucradas en la Accesibilidad al Medio Físico e impulsar acciones concretas hacia una accesibilidad efectiva.

**Lic. NORIO YONEZAKI**  
**REPRESENTANTE RESIDENTE**  
**Agencia de Cooperación Internacional del Japón - JICA**  
**Oficina, Paraguay**

En el marco de la LEY N° 4.934/2013 DE ACCESIBILIDAD AL MEDIO FÍSICO PARA LAS PERSONAS CON DISCAPACIDAD, se exige la implementación de las Normas del **CTN 45 "ACCESIBILIDAD – Subcomité Accesibilidad al Medio Físico para las Personas con Discapacidad** que son responsabilidad del Instituto Nacional de Tecnología, Normalización y Metrología – INTN a través del Organismo Nacional de Normalización (ONN).

La Normalización del INTN permite establecer criterios evaluables a fin de verificar la conformidad de requisitos, que en este caso son las especificaciones técnicas a ser cumplidas para asegurar un recorrido accesible en los espacios de uso público para las Personas con Discapacidad.

A través de la mencionada Ley, el INTN fue facultado para a crear y presidir el Consejo Consultivo de Accesibilidad al Medio Físico que es el órgano técnico asesor del Gobierno en el ámbito de la Accesibilidad al Medio Físico, para la elaboración, ejecución, seguimiento y evaluación de las políticas técnicas sobre accesibilidad y está integrado por la SENADIS, el INTN y miembros de la sociedad civil que forman parte de CONADIS, entre otros.

Para el sistema de certificación de Accesibilidad al Medio Físico tal como está en la Ley, se ha establecido un esquema basado en las Normas Paraguayas creadas por el Comité, para lo cual mediante la conformación de un **Equipo Técnico de Accesibilidad** entre INTN, SENADIS, SENATUR, MUNICIPALIDAD DE ASUNCION, ITAIPU BINACIONAL, FUNDACIÓN SOLIDARIDAD con la asistencia técnica de la Agencia de Cooperación Internacional del Japón - JICA, se elaboró esta Guía con el fin de apoyar la formación de evaluadores en Accesibilidad al Medio Físico.

Se agradece desde la Dirección General del INTN, muy especialmente el apoyo de la JICA para la elaboración de esta Guía, que permitirá fortalecer los trabajos de la institución en el ámbito del cumplimiento de la Ley de accesibilidad para las Personas con Discapacidad.

**Dra. LILIAN MARTÍNEZ DE ALONSO**  
**DIRECTORA GENERAL del INTN**

# CONTENIDO

<b>1. Introducción</b>	<b>7</b>
<b>2. Conceptos</b>	<b>8</b>
<b>3. Generalidades</b>	<b>9</b>
<b>4. Itinerario accesible</b>	<b>14</b>
4.1 Estacionamiento (PNA 45 011 10)	16
4.2 Rampas, Cordón y Pasamanos (PNA 45 006 10 y NP 45 003 10)	22
4.3 Veredas (PNA 45 004 10)	28
4.4 Puertas (PNA 45 010 10)	31
4.5 Accesos principales al edificio (PNA 45 001 10)	36
4.6 Baños (PNA 45 014 10)	37
4.7 Pasillos y galerías (PNA 45 004 10 y PNA 45 008 10)	52
4.8 Ascensores (NM 313)	54
4.9 Sala de reunión: Mobiliario y equipamiento (NP 45 019 15)	58
4.10 Salón Auditorio o similar (PNA 45 001 10)	61
4.11 Cajeros Automáticos (PNA 45 001 10)	65
<b>5. Lista de chequeo para el itinerario accesible</b>	<b>68</b>
Tabla 1: Estacionamiento para las Personas con Discapacidad	68
Tabla 2: Veredas	69
Tabla 3: Rampa en la entrada del edificio	70
Tabla 4: Puertas en la entrada del edificio	71
Tabla 5: Accesos principales al edificio	71
Tabla 6.1: Baño accesible individual	72
Tabla 6.2: Baño accesible dentro de una unidad sanitaria con compartimientos	74
Tabla 7: Pasillos y galerías	75
Tabla 8: Ascensores	76
Tabla 9: Sala de reunión	77
Tabla 10: Salón auditorio o similar	78
Tabla 11: Cajeros automáticos	78
<b>Anexo: Instrumento de medición simple para hallar la pendiente de la rampa</b>	<b>79</b>

# 1 Introducción

Teniendo en cuenta que la discapacidad es el resultado de la interacción entre la deficiencia que presenta una persona y los obstáculos que impiden su participación en la sociedad, es fundamental conocer y profundizar cuáles son los parámetros a considerar cuando estamos hablando de medios accesibles, cuáles son las barreras que deberán ser removidas a fin de garantizar el ejercicio pleno de los derechos de todos los ciudadanos sin importar sus limitaciones.

La accesibilidad es un derecho universal y la deficiencia no solo está dada por una condición de salud sino también por el factor de la edad, por lo cual al pensar en un medio accesible no pensamos únicamente en las Personas con Discapacidad, sino también de manera generalizada para garantizar el desplazamiento de todos logrando mayor inclusión social.

Existen normativas a tener en cuenta durante la construcción de un medio accesible a todos, por lo que la finalidad de esta Guía Básica de Accesibilidad al Medio Físico es acorde a la necesidad de conocer estas normativas de forma fácil, entendible y por lo tanto aplicable.

Estas directrices están establecidas dentro de las Normas Paraguayas elaboradas por el INTN (Instituto Nacional de Tecnología, Normalización y Metrología), de donde se extraen los aspectos más resaltantes para la construcción de un medio arquitectónico accesible a todos.

El presente material contiene los criterios para la determinación de itinerarios accesibles y la ficha técnica acorde a las Normas Paraguayas, teniendo en cuenta que la Ley N° 4934/2013 "De Accesibilidad al Medio Físico para las Personas con Discapacidad" contempla la accesibilidad en los espacios de uso público.

Por lo tanto, esta Guía busca facilitar la aplicación de las normas para contar con itinerarios accesibles para que todas las personas aseguren una participación plena y efectiva.

## 2 Conceptos

### Accesibilidad al medio físico

Son los requisitos que deben cumplir los entornos, productos y servicios, así como las condiciones de no discriminación en normas, criterios y prácticas, con arreglo a los principios de accesibilidad universal de diseño para todos en los espacios de uso público.

**Ley N° 4934/2013 de accesibilidad al medio físico para las Personas con Discapacidad.**

### Diseño Universal

Se entenderá el diseño de productos, entornos, programas y servicios que puedan utilizar todas las personas, en la mayor medida posible, sin necesidad de adaptación ni diseño especializado.

**Convención sobre los derechos de las Personas con Discapacidad, artículo 2.**

Es la actividad por la que se concibe o proyecta, desde el origen, y siempre que ello sea posible, entornos, procesos, bienes, productos, servicios, objetos, instrumentos, dispositivos o herramientas, de tal forma que puedan ser utilizados por todas las personas, a fin de que las mismas puedan tener acceso al medio físico en la mayor extensión posible. "El diseño universal" no excluirá las ayudas técnicas para grupos particulares de Personas con Discapacidad, cuando se necesiten.

**Ley N° 4934/2013 de accesibilidad al medio físico para las Personas con Discapacidad.**

### Discapacidad

Es un concepto que evoluciona y que resulta de la interacción entre las personas con deficiencias y las barreras debidas a la actitud y al entorno que evitan su participación plena y efectiva en la sociedad, en igualdad de condiciones con las demás.

**Convención sobre los derechos de las Personas con Discapacidad.**

### Ajustes razonables

Se entenderán las modificaciones y adaptaciones necesarias y adecuadas que no impongan una carga desproporcionada o indebida, cuando se requieran en un caso particular, para garantizar a las personas con discapacidad el goce o ejercicio, en igualdad de condiciones con las demás, de todos los derechos humanos y libertades fundamentales.

**Convención sobre los derechos de las Personas con Discapacidad, artículo 2.**

Son las medidas de adecuación del ambiente físico, a las necesidades específicas de las Personas con Discapacidad que, de forma eficaz y práctica y sin que suponga una carga desproporcionada, faciliten la accesibilidad o participación de una persona con discapacidad en igualdad de condiciones que el resto de los ciudadanos. Para determinar si una carga es o no proporcionada, se tendrán en cuenta los costos, los efectos discriminatorios que supongan para las Personas con Discapacidad su no adopción, la estructura y característica de la persona, entidad u organización que ha de ponerla en práctica y la posibilidad que tenga de obtener financiación oficial o cualquier otra ayuda. Las discrepancias entre el solicitante del ajuste razonable y el sujeto obligado podrán ser resueltas, a través del sistema de arbitraje, si así lo hubieran pactado de acuerdo con la legislación vigente en materia de arbitraje o bien mediante la acción judicial prevista en esta ley, sin perjuicio de la protección administrativa que en cada caso proceda.

**Ley N° 4934/2013 de accesibilidad al medio físico para las Personas con Discapacidad.**



## 3 Generalidades

En el ámbito de la accesibilidad al medio físico, la persona usuaria de silla de ruedas es considerada como referencia, pues es la que necesita de mayor espacio para su desplazamiento autónomo.

La ergonomía debe ser tenida en cuenta en el momento de crear espacios accesibles con el objeto de asegurar mayor comodidad y eficacia a las Personas con Discapacidad.

En general, las medidas más importantes de una silla de ruedas manual son las siguientes:

- **80 cm** de ancho.
- **120 cm (1,2m)** de largo.

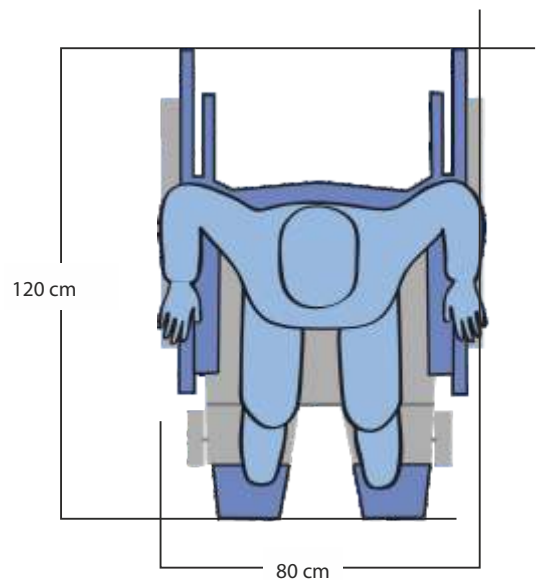


Fig. 1: Medida de una silla de ruedas (vista superior).

Teniendo en cuenta estas medidas, todas las puertas necesitan tener **90 cm** de ancho como mínimo, así como los pasos accesibles en viviendas.

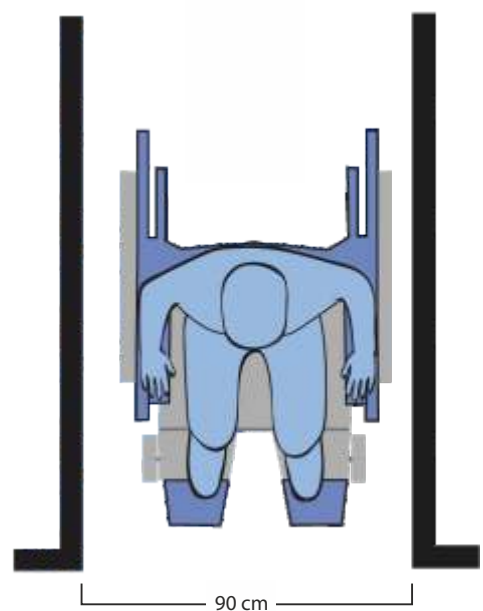
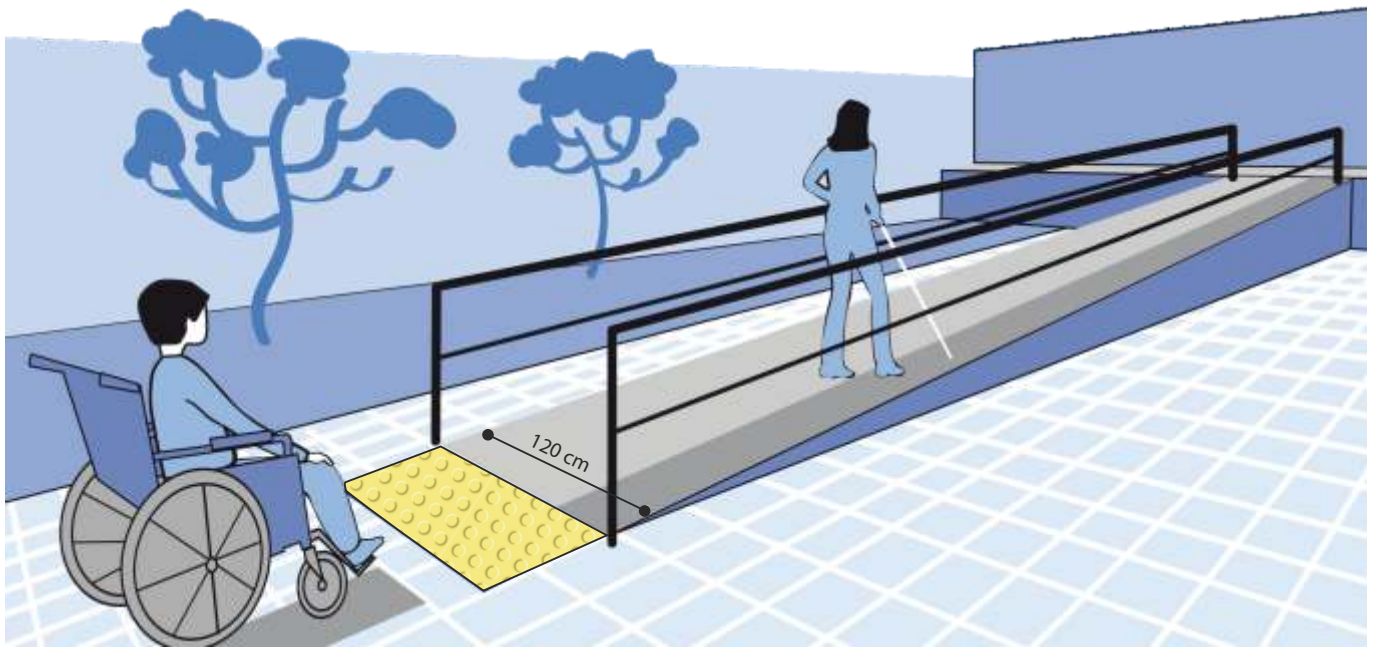


Fig. 2: Medida del ancho mínimo de puertas y paso accesibles en viviendas.



En las veredas, pasillos y galerías el ancho mínimo debe ser de **120 cm (1,2 m)** para sentido único.

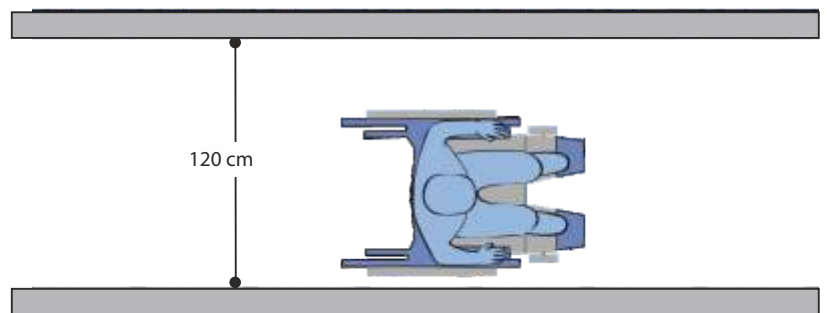


Fig. 3: Medida del ancho mínimo de las veredas, pasillos y galerías para sentido único.

En el interior de los edificios de uso público el ancho mínimo de pasillos y galerías debe ser **150 cm (1,5 m)** para doble sentido.

Sin embargo, se recomienda asegurar **180 cm (1,8 m)** de ancho mínimo para los pasillos de doble sentido si la situación lo permite. (ver pagina 53)

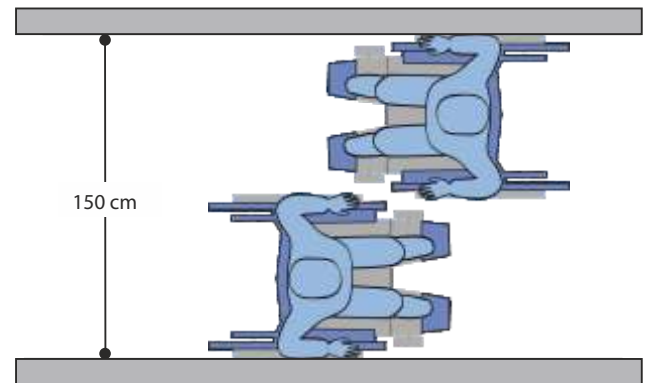


Fig. 4: Medida del ancho mínimo de pasillos y galerías para doble sentido.

En las veredas, el ancho mínimo para doble sentido debe ser de **180 cm (1,8 m)**.

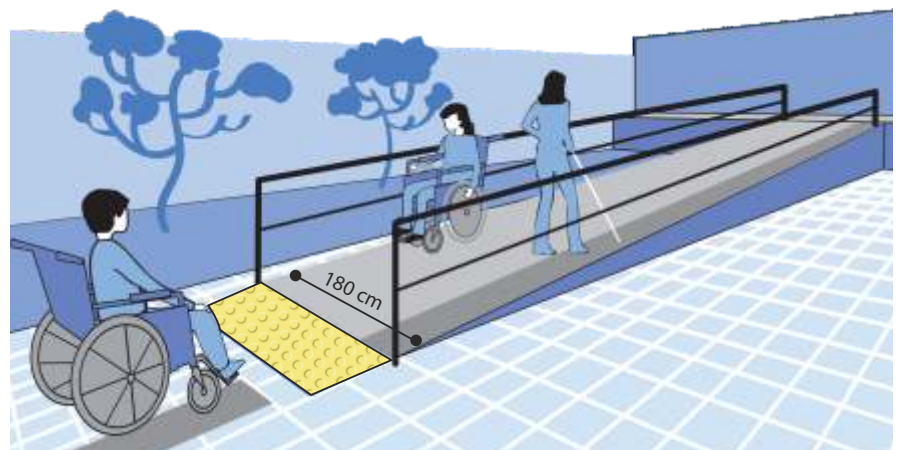
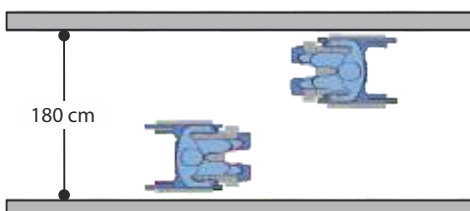


Fig. 5: Medida del ancho mínimo de veredas para doble sentido.

Se debe tener en cuenta que cuando una persona está sentada en la silla de ruedas se tienen las siguientes medidas:

- **80 cm** de ancho.
- **120 cm (1,2 m)** de largo.
- **130 cm (1,3 m)** de altura del piso terminado.

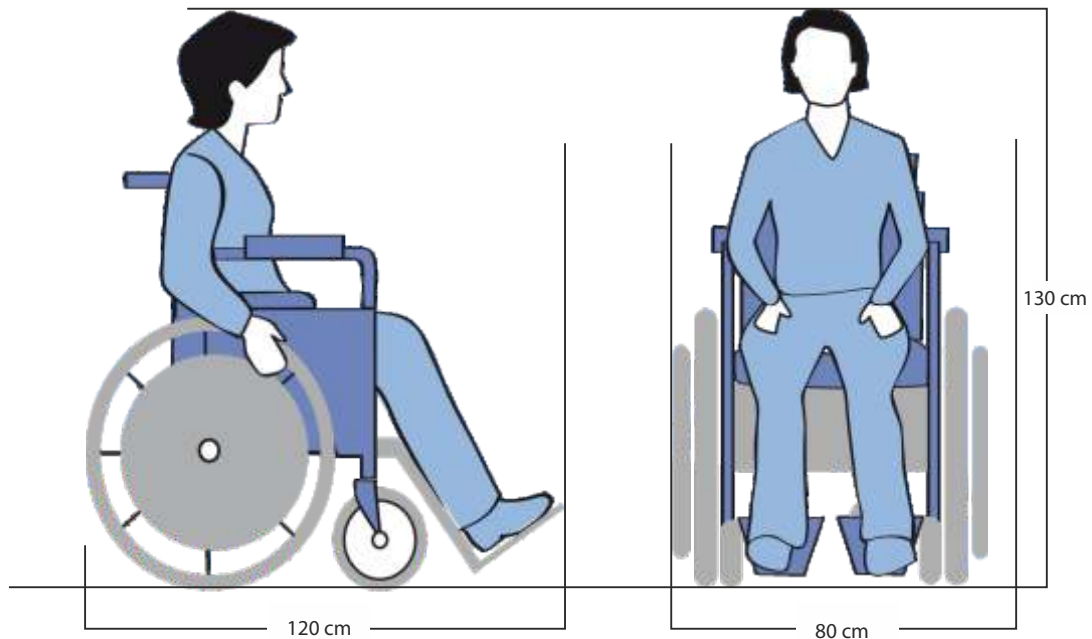


Fig. 6: Medida de una persona está sentada en la silla de ruedas (vistas de lateral y frontal).

En general, teniendo en cuenta estas medidas, se debe considerar altura y alcance mínimos y máximos, según el siguiente detalle:

- Altura y alcance mínimos: **40 cm** del piso terminado
- Altura y alcance máximos: **120 cm (1,2 m)** del piso terminado.

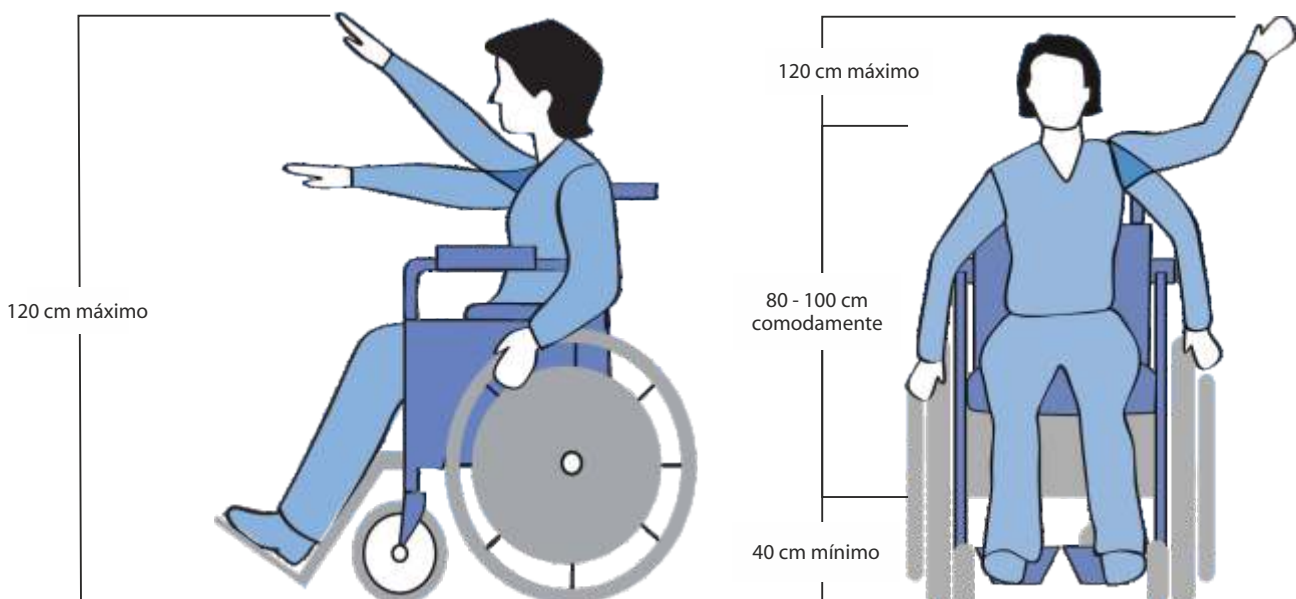


Fig. 7: Medida de altura y alcance de una persona usuaria de silla de ruedas.

En general, la altura del asiento de la silla de ruedas es de **48 cm a 50 cm**.

Teniendo en cuenta la altura de asiento de la silla de ruedas, inodoros, sillas o bancos en los que deben trasladarse las personas usuarias de sillas de ruedas, la altura de la misma debe estar entre **48 cm y 50 cm** desde el nivel del piso terminado.

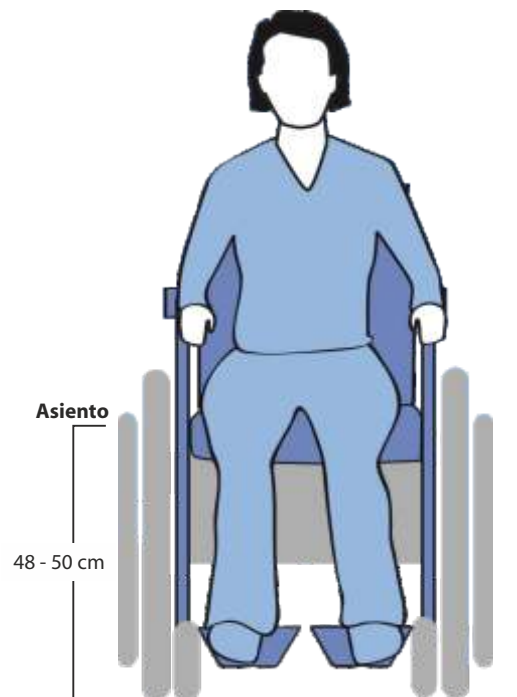


Fig. 8: Altura del asiento de una silla de ruedas.

Frecuentemente, la altura de los ojos de la persona cuando se sienta en la silla de ruedas es de **100 cm (1 m) a 120 cm (1,2 m)** y la altura del apoyabrazo (donde se ponen los brazos) es de **70 cm** desde el nivel del piso terminado.

Asimismo, teniendo en cuenta la altura de los ojos y de los brazos de las personas usuarias de silla de ruedas, los mostradores, las mesas o las cajas accesibles deben tener la altura máxima de **80 cm**.

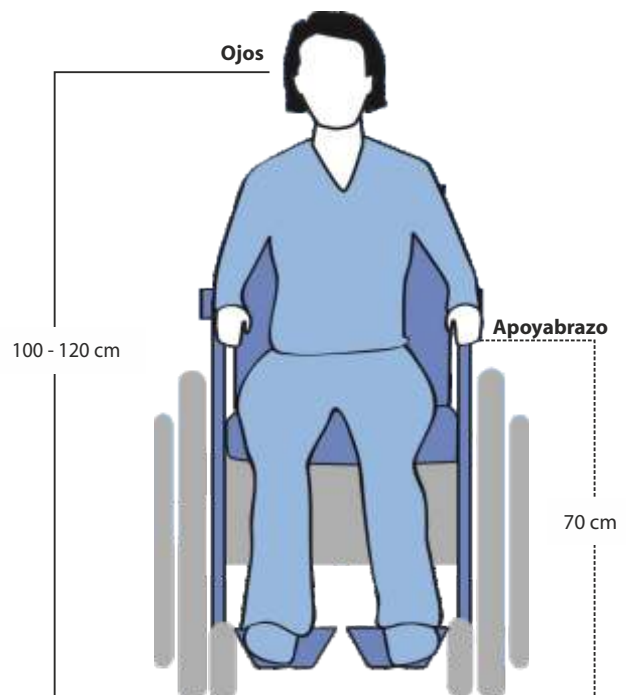


Fig. 9: Altura de los ojos de la persona sentada en la silla de ruedas y la altura del apoyabrazos

Para que una silla de ruedas pueda girar, se necesitan **120 cm (1,2 m)** a **150 cm (1,5 m)** de diámetro mínimo como espacio de maniobra.

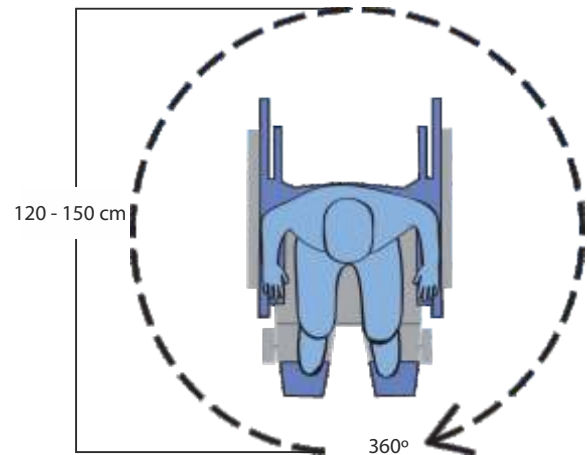


Fig. 10: Espacio de maniobra para el giro de una silla de ruedas.

También en los baños el espacio libre de circulación debe tener como mínimo **120 cm (1,2m)** de diámetro para el giro de la silla de ruedas.

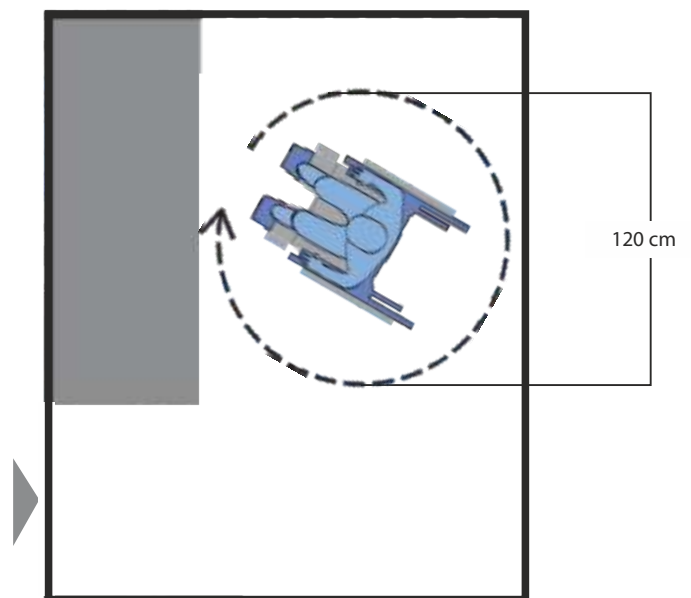


Fig. 11: Espacio libre de circulación para el giro de una silla de ruedas.

## 4 Itinerario accesible

Para lograr el eficiente desplazamiento de las Personas con Discapacidad en los espacios de uso público, es de vital importancia asegurar básicamente un recorrido accesible.

A continuación, se tienen modelos de itinerarios accesibles.





## 4.1 Estacionamiento (Proyecto Norma Aplicación PNA 45 011 10)

Cuando llega una persona usuaria de silla de ruedas a un edificio, el primer lugar donde debe encontrar accesibilidad es en el estacionamiento.

El estacionamiento para las Personas con Discapacidad debe ubicarse en el lugar más cercano posible de la entrada del edificio, de manera a disminuir la distancia para acceder al edificio.

### ¿Por qué se necesita un espacio más amplio para el estacionamiento para las Personas con Discapacidad?

Una persona usuaria de silla de ruedas necesita espacio para que la puerta del vehículo pueda abrirse completamente y así trasladarse del vehículo a su silla y viceversa; por lo tanto debe tener mayor espacio al lado del vehículo, generalmente 110 cm (1,1 m) más ancho.

A continuación, se tienen las medidas básicas establecidas en la Norma Paraguaya.

El ancho del estacionamiento regular es de 240 cm (2,4 m) y el estacionamiento para las Personas con Discapacidad debe ser de **350 cm (3,5 m)** de ancho mínimo, es decir de 110 cm (1,1 m) más del ancho regular.

El largo del estacionamiento es de **500 cm (5 m)** en ambos casos.

Es importante también tener en cuenta, una rampa para acceder a la vereda cuando hay un desnivel entre el piso del estacionamiento y la vereda.

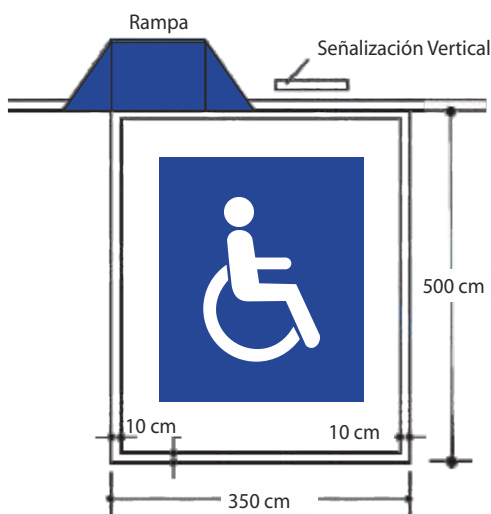


Fig. 12: Medida básica del estacionamiento para las Personas con Discapacidad.



Fig. 13: Ejemplo del estacionamiento para las Personas con Discapacidad.

### Opciones de estacionamiento para las Personas con Discapacidad

Existen dos opciones dependiendo del lugar, siendo las mismas las siguientes:

#### Opción 1: Designar estacionamiento para las Personas con Discapacidad en la calle en paralelo a la vereda

En caso de que el edificio no cuente con estacionamiento, en el área de circulación vehicular (calle, ruta, avenida) con estacionamiento establecido (como en el centro de la ciudad de Asunción), se puede designar uno para las Personas con Discapacidad como un espacio reservado.

#### Medidas

- Ancho mínimo: **350 cm (3,5 m)**
- Largo mínimo: **650 cm (6,5 m)**



## ¿Por qué el largo es 6,5 m y no 5 m?

Porque se debe tener 90 cm de ancho mínimo para el paso de la silla de ruedas, así cuando estaciona un vehículo la persona usuaria de silla de ruedas debe pasar por el frente o por detrás del vehículo para acceder a la rampa colocada en el cordón de la vereda, para subirse o bajarse de la misma. Por lo tanto, se necesitan 150 cm (1,5 m) más de largo que en el estacionamiento regular, y 100 cm (1 m) más de ancho regular. El largo de estacionamiento es de 500 cm (5,0 m) en ambos casos.

### Modelo Básico de la Opción 1

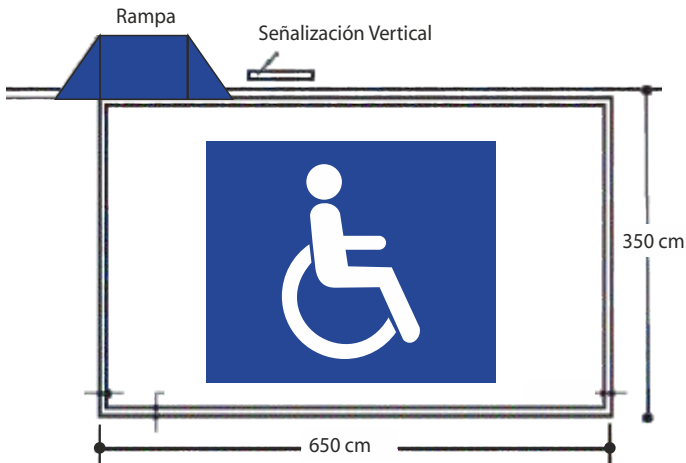


Fig. 14: Medida básica del estacionamiento para las Personas con Discapacidad en la calle en paralelo a la vereda.

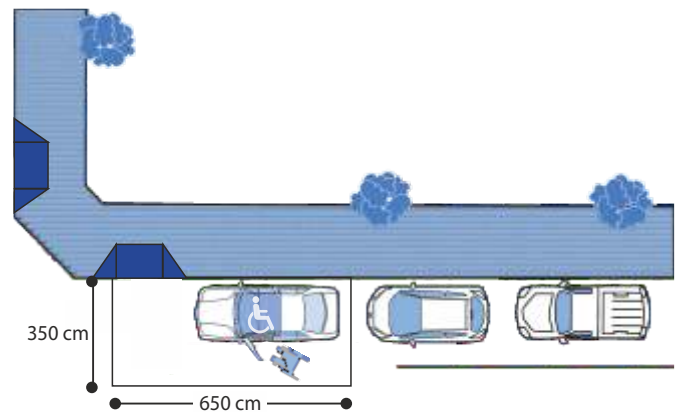


Fig. 15: Estacionamiento para las Personas con Discapacidad en la calle en paralelo a la vereda.

### Estacionamientos seguidos que comparten el paso hacia la rampa

Cuando existen dos estacionamientos uno tras otro y se hallan compartiendo una misma rampa, se tiene lo siguiente.

Cada estacionamiento tiene:

- **350 cm (3,5 m)** de ancho
- **500 cm (5 m)** de largo

El paso hacia la rampa:

- tiene **150 cm (1,5 m)** de ancho
- paso ubicado entre 2 estacionamientos

En consecuencia, el largo total de 2 estacionamientos seguidos sería de **11,5 m** (5 m + 1,5 m + 5 m).

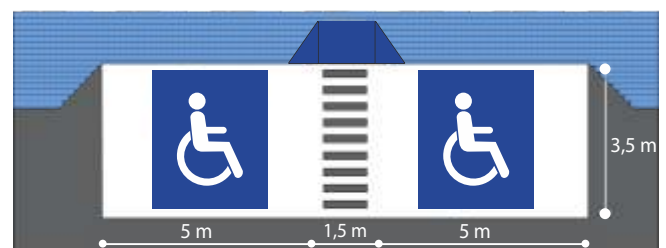
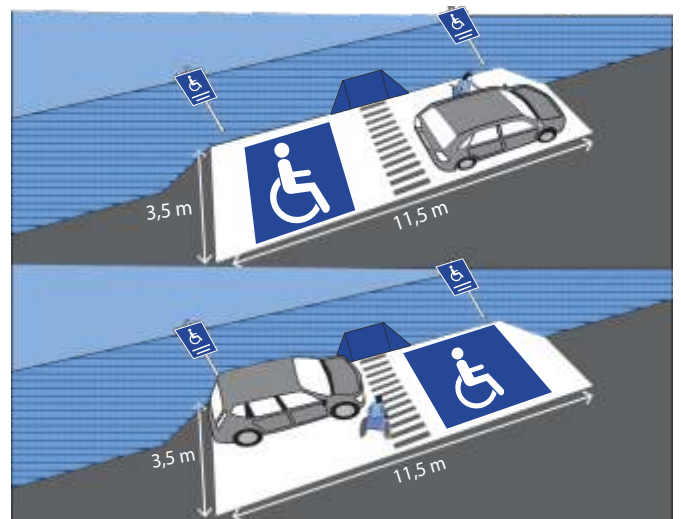


Fig. 16: Medida de estacionamientos seguidos en la calle en paralelo a la vereda.

## Opción 2: Designar estacionamiento para las Personas con Discapacidad dentro de estacionamientos regulares o en la calle perpendicular a la vereda

Se deben aplicar las medidas básicas de **350 cm (3,5 m)** de ancho y **500 cm (5 m)** de largo.

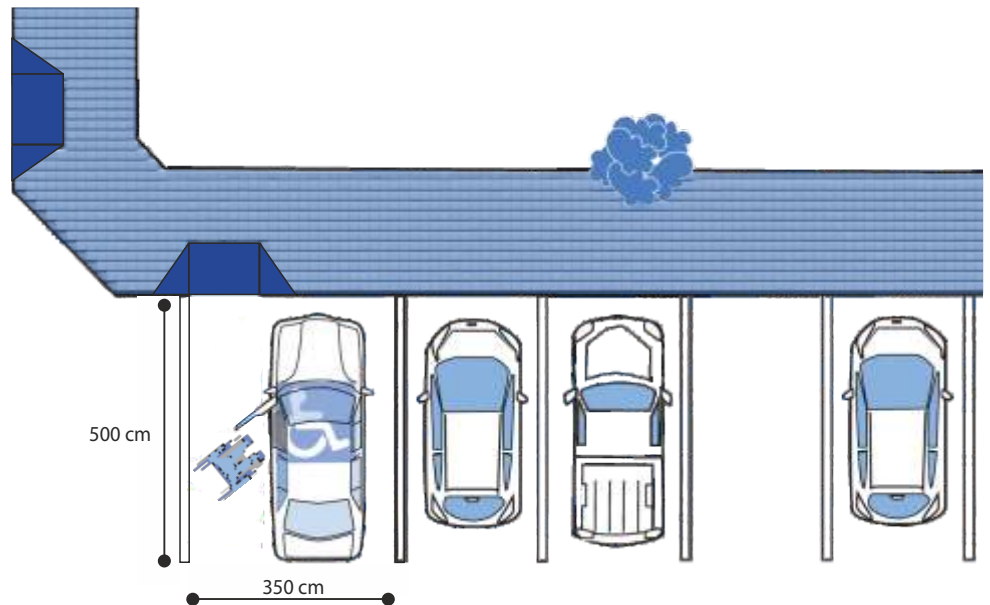


Fig. 17: Estacionamiento para las Personas con Discapacidad dentro de estacionamientos regulares o en la calle perpendicular a la vereda.

Si hay 2 estacionamientos para las Personas con Discapacidad uno al lado del otro, se puede compartir el paso hacia la rampa, utilizando las medidas siguientes:

Cada estacionamiento tiene:

- **240 cm (2,4 m)** de ancho.
- **500 cm (5 m)** de largo.

El paso hacia la rampa:

- tiene **110 cm (1,1 m)** de ancho mínimo.
- paso ubicado entre 2 estacionamientos.

En consecuencia, el ancho total de 2 estacionamientos sería **5,9 m** (2,4 m + 1,1 m + 2,4 m).

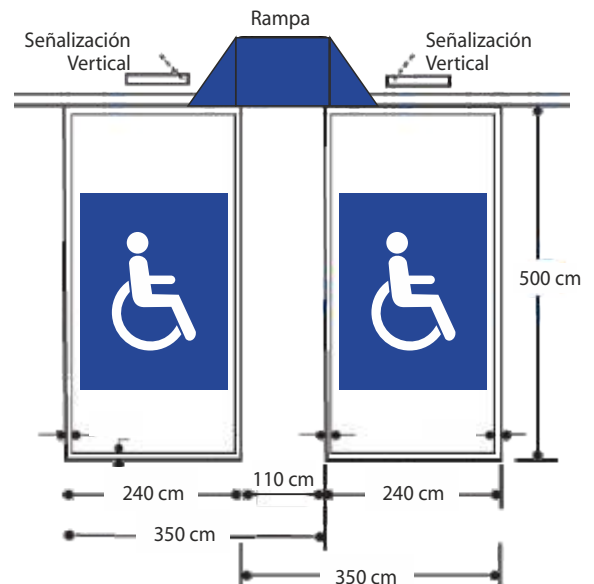


Fig. 18: Medida de dos estacionamientos para las Personas con Discapacidad uno al lado del otro, compartiendo el paso hacia la rampa.

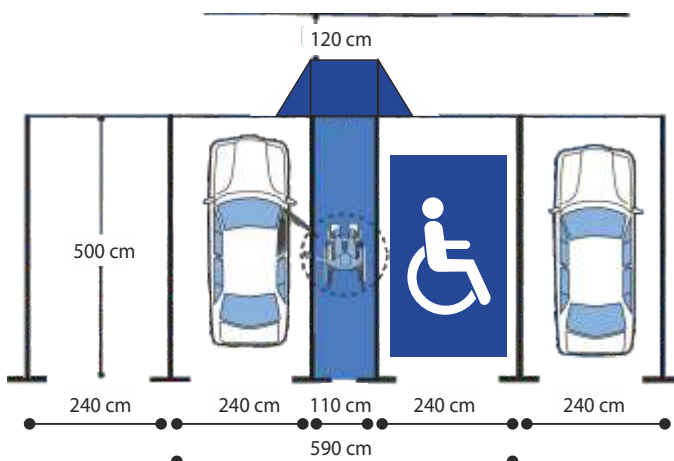


Fig. 19: Dos estacionamientos para las Personas con Discapacidad uno al lado del otro, compartiendo el paso hacia la rampa.

## Señalización de estacionamiento para las Personas con Discapacidad

El estacionamiento para las Personas con Discapacidad debe ser señalizado de las 2 maneras siguientes:

- Marcar en el piso.
- Colocar un cartel vertical.

### ¿Por qué se necesita señalización?

En Paraguay, la mayoría de las personas todavía no están sensibilizadas sobre el significado e importancia del estacionamiento para las Personas con Discapacidad. Hay muchas personas sin Discapacidad que estacionan sus autos en el estacionamiento para las Personas con Discapacidad, sin conocer las consecuencias de sus acciones.

El estacionamiento para las Personas con Discapacidad es diseñado para atender a sus necesidades específicas, porque necesita abrir la puerta del auto al máximo para subirse y bajarse del mismo. Por lo tanto, el estacionamiento para Personas con Discapacidad tiene 3,5 m de ancho mínimo en vez de 2,5 m de ancho como el estacionamiento regular.

La ocupación de los estacionamientos para las Personas con Discapacidad por autos cuyos dueños sin Discapacidad, causa grandes inconvenientes para las Personas con Discapacidad, ya que se convierten en un obstáculo para su acceso efectivo.

Para evitar esta situación, se necesita señalar el estacionamiento para las Personas con Discapacidad con la intención de llamar la atención de los conductores sin discapacidad de manera a respetar el lugar reservado.

### Demarcar en el piso

- Marcar una franja de **10 cm** de color blanco en todo el perímetro de marco externo del estacionamiento.
- Pintar el símbolo de accesibilidad en el centro del estacionamiento, con color blanco con un fondo azul oscuro en el centro o en la totalidad del área. El símbolo debe ocupar por lo menos un tercio de la superficie del estacionamiento.

Para el pavimento fuera del símbolo de accesibilidad puede utilizarse cualquier otro color.

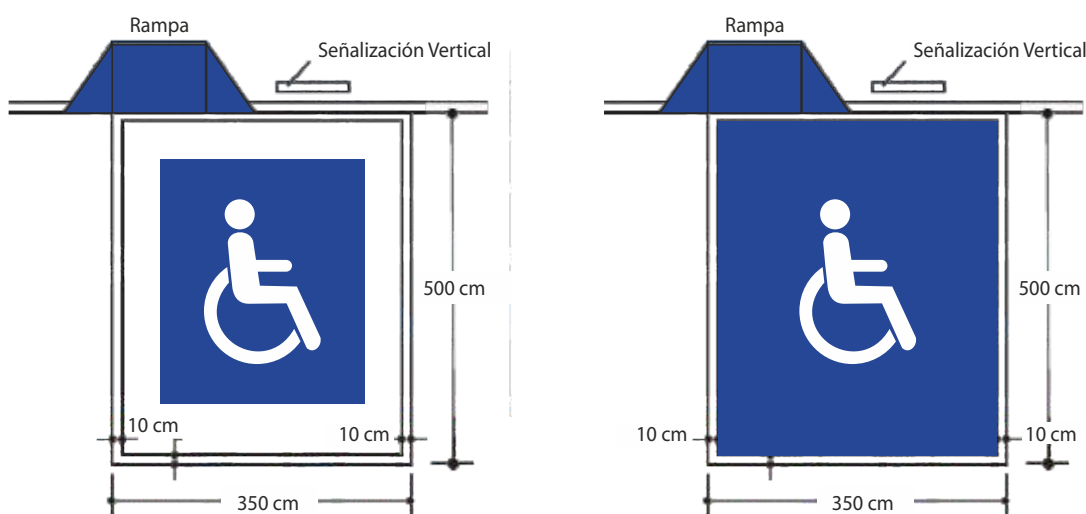


Fig. 20: Ejemplos de señalización del estacionamiento para las Personas con Discapacidad demarcando en el piso.

## Colocar cartel vertical

Cuando existan paredes o soportes en las proximidades del estacionamiento el cartel con el símbolo de accesibilidad puede estar ubicado en las mismas o sobre soportes a alturas comprendidas entre **140 cm (1,4 m)** y **170 cm (1,7 m)** desde el nivel del piso terminado.

Para carteles que se coloquen suspendidos deben estar a una altura superior a **210 cm (2,1 m)** desde el nivel del piso terminado..

En caso de que el cartel contenga un mensaje, las letras deben tener dimensiones superiores a **10 cm**. La expresión recomendada es "Estacionamiento reservado".

Generalmente el símbolo debe ser visible por lo menos a 10 m y tener como dimensiones mínimas **50 cm** de lado.

## Ejemplo



Fig. 21: Ejemplo de señalización del estacionamiento para las Personas con Discapacidad con cartel vertical

## **Ordenanza Municipal de la ciudad de Asunción**

El municipio de Asunción cuenta con la Ordenanza N° 133/17 "Que Regula el Régimen de Estacionamiento para Personas con Discapacidad", que fue aprobada el 27 de diciembre del año 2017. La misma fue resultado del trabajo participativo entre representantes de la Secretaría Nacional por los Derechos Humanos de las Personas con Discapacidad (SENADIS), del Ejecutivo y Legislativo Municipal.

El objetivo de la Ordenanza es regular el uso apropiado del estacionamiento para las Personas con Discapacidad.

Esta ordenanza llenó un vacío existente en relación al tema, ya que si bien existían algunas normativas, éstas eran antiguas, obsoletas y hablaban de estacionamientos nominales en un espacio fijo.

Básicamente establece lo siguiente:

a) Que las Personas con Discapacidad que presenten movilidad reducida, podrán acceder a una tarjeta de estacionamiento que será expedida por la Municipalidad de Asunción, para lo cual será obligatorio la presentación del Certificado de Discapacidad original, emitido por la SENADIS, más otros requisitos menores.

b) Será aplicable a todo el territorio de la comuna en ámbitos tales como: espacios públicos o privados urbanizados, infraestructuras y edificación ya sea de interiores o exteriores, plazas, calles, locales comerciales, instituciones de enseñanza, instalaciones médicas, religiosas, lugares de trabajo, entre otros.

c) Contempla en un cuadro las plazas reservadas con estacionamientos accesibles en relación a la cantidad de estacionamientos totales; cuya relación mínima es de 1 lugar cada 20.

d) Considera las especificaciones técnicas para los espacios de estacionamiento, incluyendo dimensiones, señalética horizontal y vertical, entre otros.

e) Incluye especificaciones para las vías públicas y áreas especiales, así como también los estacionamientos nominales.

En la actualidad, las organizaciones de Personas con Discapacidad, nucleadas en el Consejo Municipal por los Derechos Humanos de las Personas con Discapacidad están solicitando modificaciones a esta Ordenanza.

## 4.2 Rampas, Cordón y Pasamanos (PNA 45 006 10 y NP 45 003 10)

Además del estacionamiento para las Personas con Discapacidad, se debe tener un itinerario accesible desde el mismo hacia el edificio.

En caso de que exista un desnivel entre el nivel del piso del estacionamiento hacia el edificio, deben colocarse rampas.

### *La rampa no es un tobogán.*

Muchas veces se coloca una rampa muy empinada y la persona usuaria de silla de ruedas no puede subirse y bajarse sola; también requiere de mucha fuerza por parte del acompañante para empujar la silla.

Se debe tener en cuenta la pendiente apropiada, también puede utilizarse un **“instrumento de medición simple para hallar la pendiente de la rampa”**. Se adjunta a esta Guía el instrumento que puede servir de referencia.

### Medidas Básicas

La rampa debe tener las medidas siguientes:

- Ancho mínimo: **90 cm (0,9 m)**.
- Largo de la rampa: depende del **desnivel a salvar**.

**Tabla 1: Pendiente máxima y largo de rampa según el desnivel a salvar.**

Desnivel a salvar	Pendiente máxima	Cada 100 cm (1 m) sube	Largo de la rampa
De 80 cm a 90 cm	6 %	6 cm	De 1,000 cm (10 m) a 1,500 cm (15 m)
De 30 cm a 80 cm	8 %	8 cm	De 300 cm (3 m) a 1,000 cm (10 m)
De 18 cm a 30 cm	10 %	10 cm	De 150 cm (1,5 m) a 300 cm (3 m)
Menos de 18 cm	12 %	12 cm	De 150 cm (1,5 m) o menos

### Forma de calcular la pendiente

Si hay un desnivel de **30 cm de altura** entre el nivel del piso de la vereda y el nivel del piso del edificio, se debe colocar una rampa con **300 cm (3 m) de largo**.

En este caso, también se deben colocar 1) Cordón, 2) Pasamanos, y 3) piso táctil de alerta, como se explica en el siguiente esquema.

**Tabla 2: Ejemplo resaltado de pendiente máxima y largo de rampa según el desnivel a salvar.**

Desnivel a salvar	Pendiente máxima	Cada 100 cm (1 m) sube	Largo de la rampa
De 80 cm a 90 cm	6 %	6 cm	De 1,000 cm (10 m) a 1,500 cm (15 m)
De <b>30 cm</b> a 80 cm	8 %	8 cm	De <b>300 cm (3 m)</b> a 1,000 cm (10 m)
De 18 cm a 30 cm	10 %	10 cm	De 150 cm (1,5 m) a 300 cm (3 m)
Menos de 18 cm	12 %	12 cm	De 150 cm (1,5 m) o menos

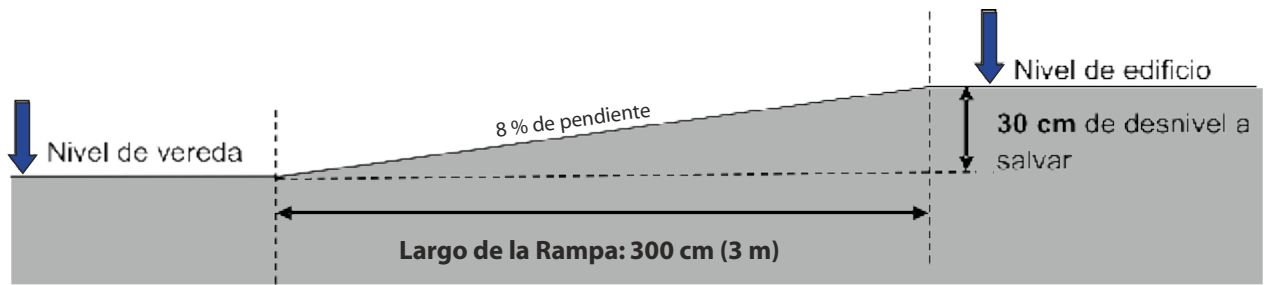


Fig. 22: Forma de determinar el largo de la rampa según el desnivel a salvar.

## Ejemplos de rampas

- Rampa simple

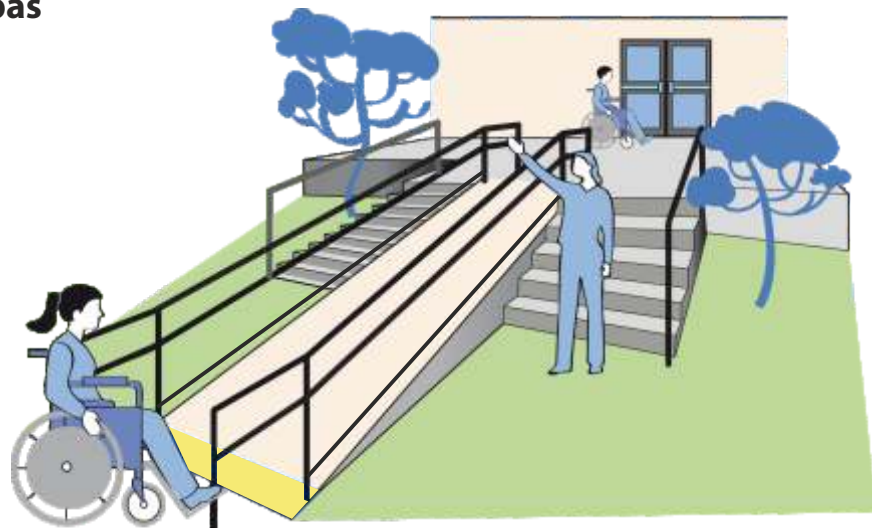


Fig. 23: Ejemplo de rampa simple.

- Rampa doble

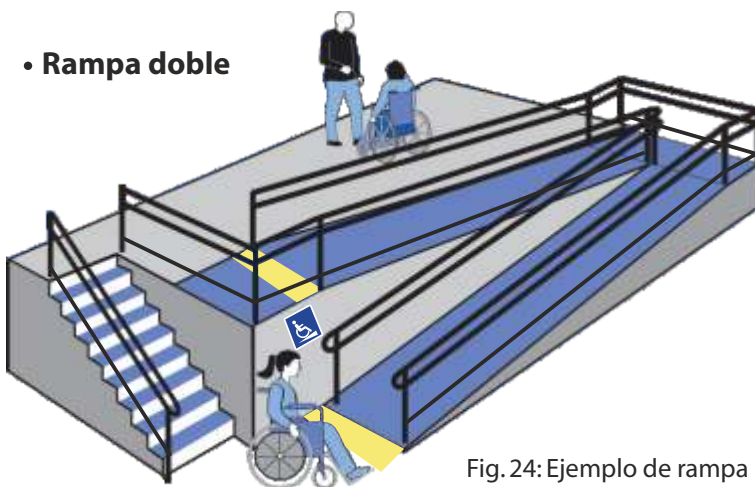


Fig. 24: Ejemplo de rampa doble.

### Cordón de la rampa (NP 45 003 10)

Se deben colocar los cordones sobre el borde de la rampa para evitar posibles caídas de la rueda delantera de la silla de ruedas.

El material del cordón puede ser de hormigón o la barra de acero.

#### Medidas Básicas

- Si el desnivel supera 10 cm, se deben colocar cordones.
- Altura del cordón: de **5 cm a 15 cm**.

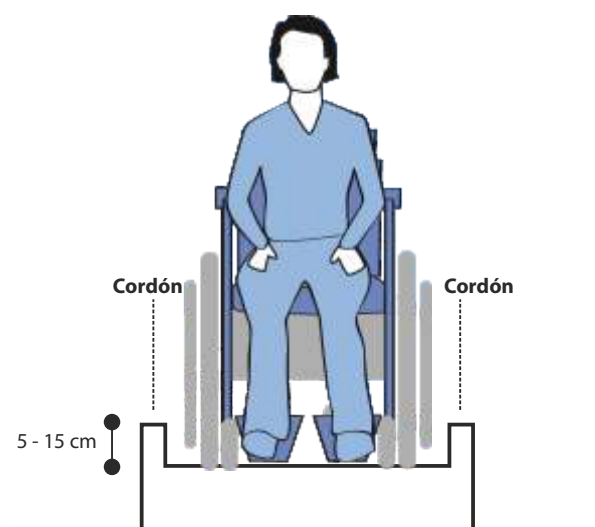


Fig. 25: Ejemplo del cordón de la rampa de hormigón.

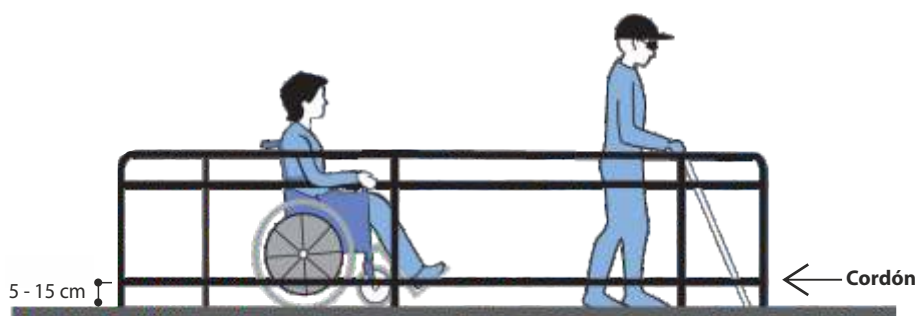


Fig. 26: Ejemplo del cordón de la rampa con barra de acero.

### Espacio para el giro

Al inicio y al término de la rampa se debe tener un espacio sin pendiente para asegurar el giro de la silla de ruedas.

#### Medida Básica

- **120 cm (1,2 m) a 150 cm (1,5 m)** de diámetros mínimos.

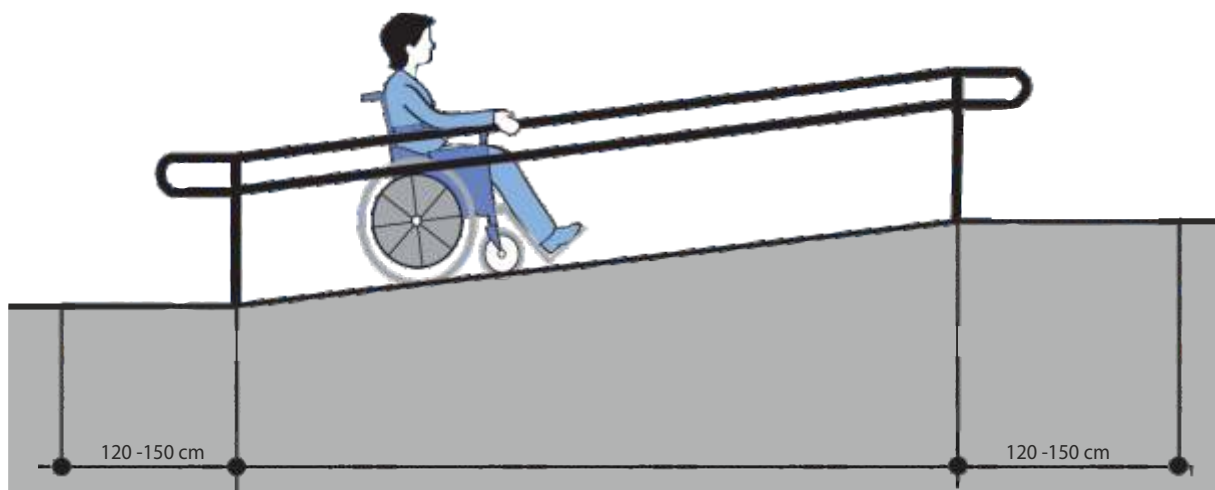


Fig. 27: Espacio para el giro de la silla de ruedas al inicio y al término de la rampa.



## Giro de la rampa

Si no hay espacio suficiente para colocar una rampa lo suficientemente larga, se pueden incluir giros en la misma sin pendiente de manera a no superar la pendiente máxima.

### Medidas Básicas

- Debe tener **120 cm (1,2 m)** a **150 cm (1,5 m)** de diámetro mínimo.
- Giro a 90°: la rampa debe tener **100 cm (1 m)** de ancho mínimo.
- Giro que supera los 90°: la rampa debe tener **120 cm (1,2 m)** de ancho mínimo.

### Ejemplo

Giro a **90°**: la rampa debe tener **100 cm (1 m)** de ancho mínimo.

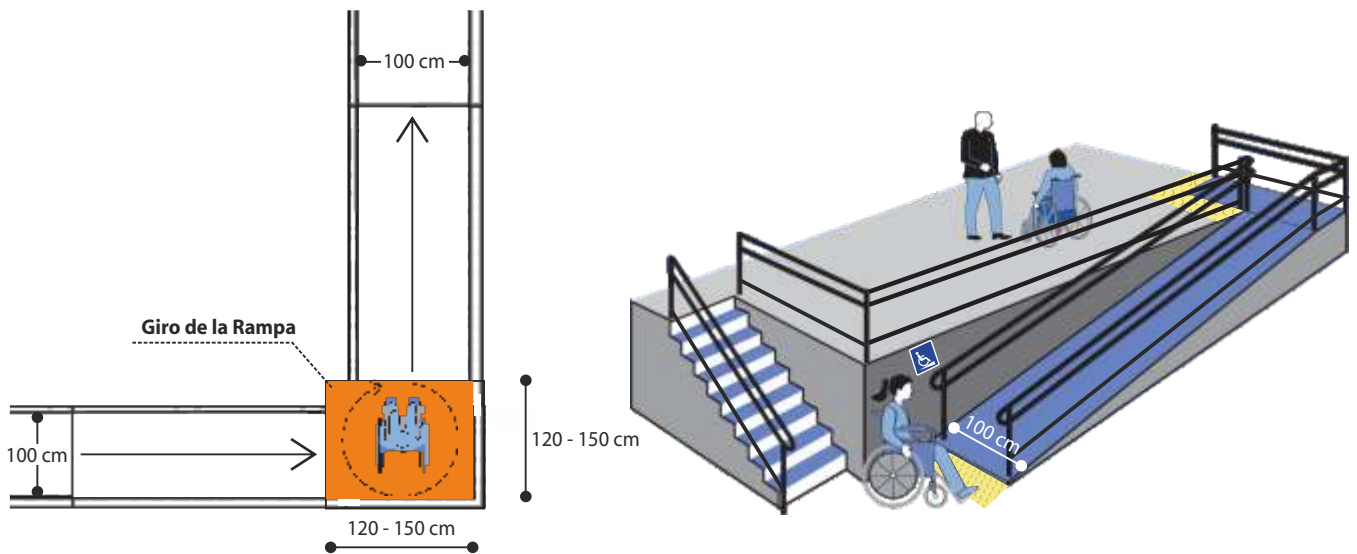


Fig. 28: Ejemplo del giro a 90° de la silla de ruedas.

Giro a **180°**: la rampa debe tener **120 cm (1,2 m)** de ancho mínimo.

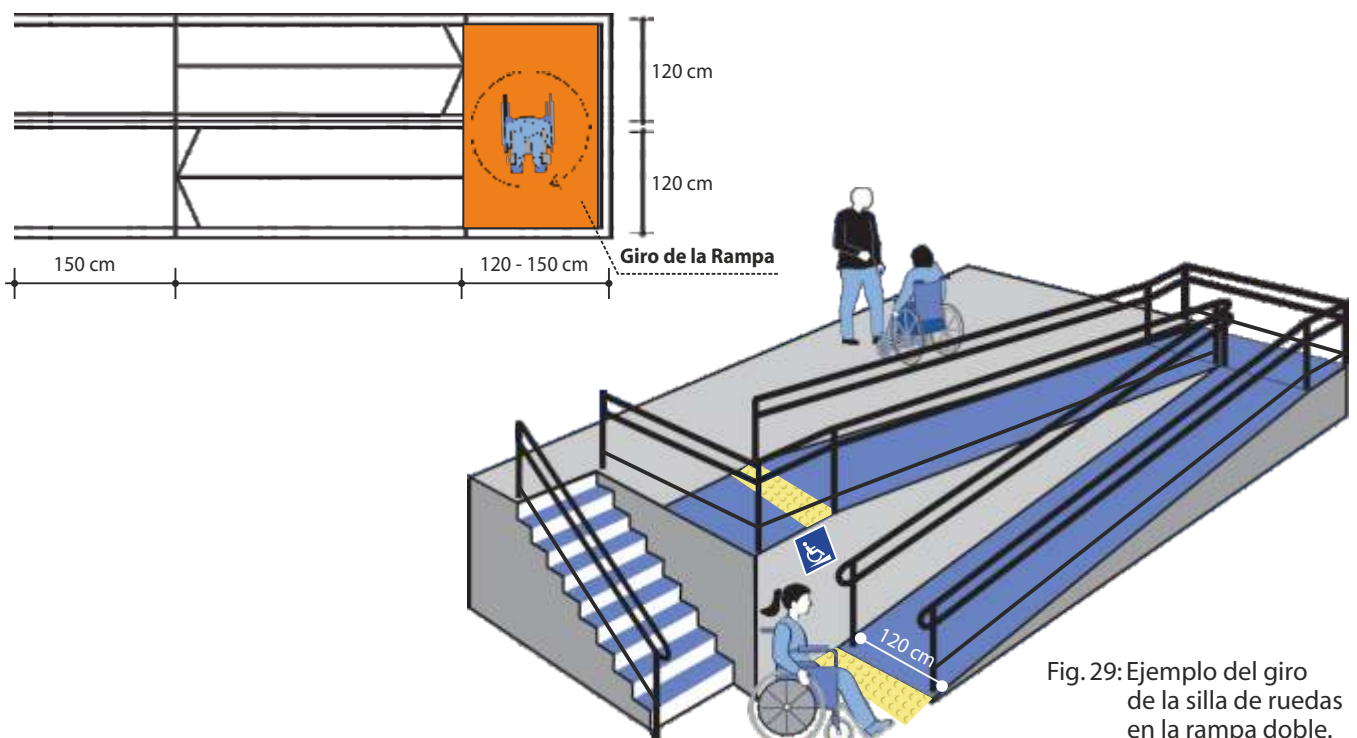


Fig. 29: Ejemplo del giro de la silla de ruedas en la rampa doble.

## Área de descanso en la rampa

La rampa con mayor longitud debe tener área de descanso(s): un lugar sin pendientes para descansar.

- El descanso debe tener un largo o lado cuando es cuadrado, de **120cm (1,2 m) a 150 cm (1,5 m)** como mínimo.

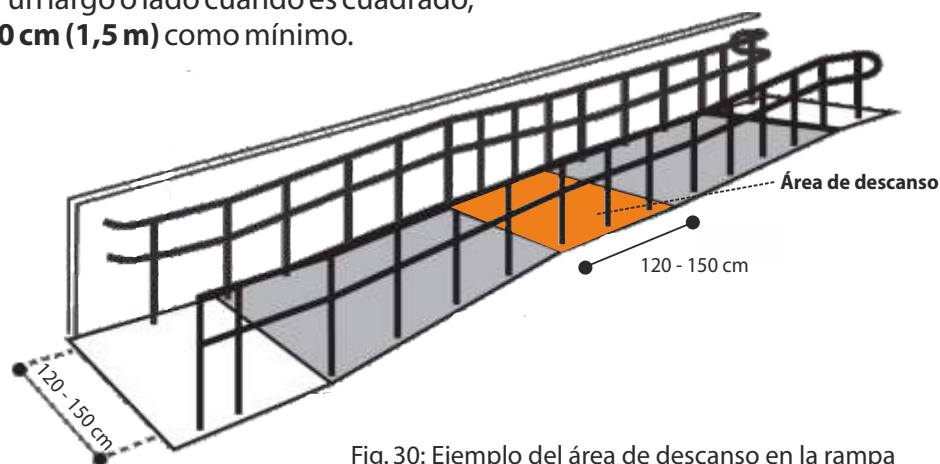


Fig. 30: Ejemplo del área de descanso en la rampa

En general, si el desnivel a salvar supera los 75 cm de altura se debería colocar un descanso por cada trayecto de 75 cm de altura a salvar, para lo cual se debe tener en cuenta la TABLA 1, que contiene según el desnivel a salvar la pendiente máxima y el largo de rampa.

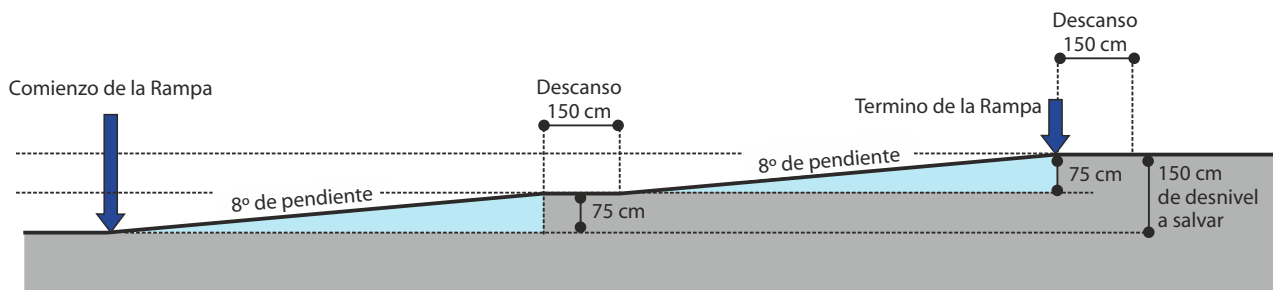


Fig. 31: Colocación de un descanso por cada trayecto de 75 cm de altura a salvar.

## Pasamanos de la rampa

Si la rampa salva un desnivel superior a 25 cm, se debe colocar pasamanos.

### Medidas Básicas

- Pasamanos superior: entre **90 cm y 95 cm** de altura desde el nivel del piso terminado.
- Pasamanos inferior: entre **70 cm y 75 cm** de altura desde el nivel del piso terminado.
- Debe ser **continuo** en todo el recorrido.
- La prolongación del pasamanos al comienzo y al final de la rampa debe tener como mínimo **45 cm** de prolongación horizontal.
- La separación del pasamanos de la pared debe ser mayor o igual a **5 cm**.

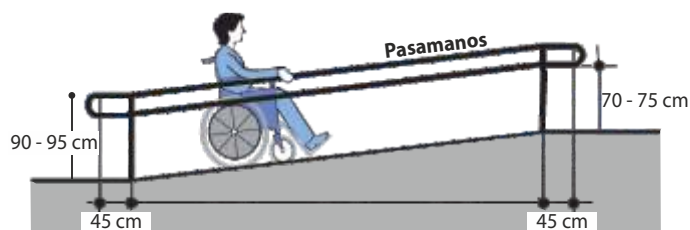


Fig. 32: Medida del pasamanos de la rampa

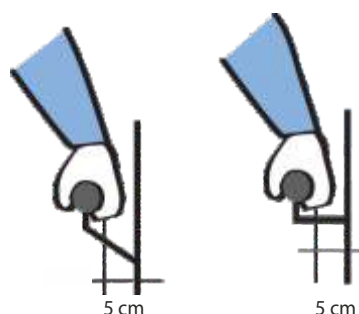


Fig. 33: Separación del pasamanos de la pared

## Pavimento de la rampa

Debe ser firme, antideslizante y sin accidentes.

### Ejemplo

En el pavimento pueden marcarse en forma transversal y continua, líneas o canales que permitan la irregularidad del mismo.



Foto 1: Pavimento de la rampa marcada en forma transversal y continua con líneas o canales.

## Señalización de la rampa

Se debe colocar piso táctil de alerta (bloque táctil) al comienzo y al término de la rampa para llamar la atención a las Personas con Discapacidad visual.

El piso táctil debe ser de textura y luminancia contrastante (por ejemplo amarillo si el piso fuese gris o similar).

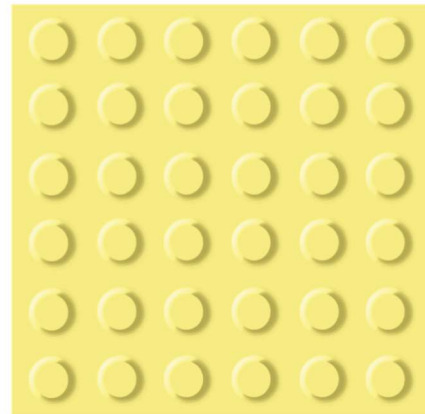


Fig. 34: Piso táctil de alerta.

## Ejemplos



Fig. 35: Ejemplo de piso táctil de alerta ya instalado.

Se puede pintar el piso de la rampa con otro color en contraste al color del piso más próximo para llamar la atención de usuarios y evitar la posible caída.

En caso de contar con un lugar para la colocación de un cartel, se recomienda poner un cartel vertical para indicar la existencia de la rampa.

### Ejemplos

Símbolo sugerido



Fig. 36: Ejemplo de cartel vertical para (salto) indicar la existencia de la rampa.

Ubicación del cartel

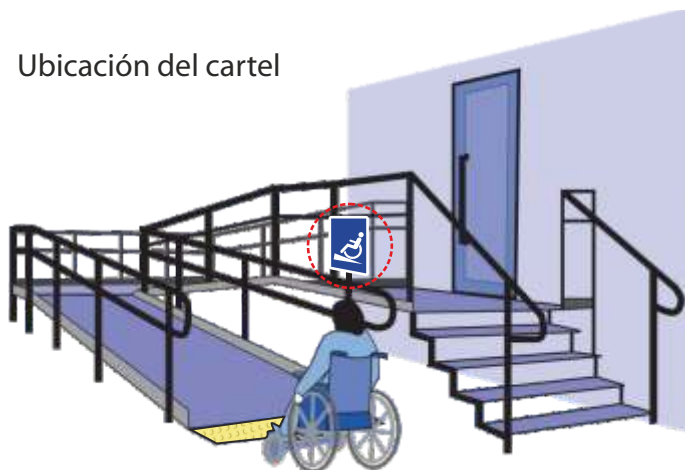


Fig. 37: Ejemplo de colocación del cartel vertical para indicar la existencia de la rampa.

## 4.3 Veredas (PNA 45 004 10)

En todas las esquinas de las veredas alrededor del edificio, deben colocarse las rampas para cruzar al otro lado de la calle que en la Norma se llama "rebaje de cordón".

En la Norma la vereda representa una "vía de circulación peatonal".

### ¿Por qué se necesitan las rampas en todas las esquinas?

Normalmente, hay un desnivel entre veredas y calzadas (vía para vehículos); la diferencia no es menor a 3 cm y no mayor a 18 cm (PNA 45 004 10), pero para las personas usuarias de silla de ruedas es indispensable subir y bajar mediante las rampas que salvan el desnivel entre ellas.

En otras palabras, si no hay rampas las personas usuarias de silla de ruedas pierden la autonomía para su movilidad y deben pedir ayuda a otra persona.

### ¡Ojo!

Se necesita asegurar una circulación accesible por todo el recorrido. Muchas veces se construyen las rampas en las veredas y se olvidan de construir en el paseo central, por lo que las personas usuarias de silla de ruedas no pueden cruzar por sí mismas.

### Medidas Básicas

- La vereda debe tener **120 cm (1,2 m)** de ancho mínimo.
- Ancho mínimo de la rampa: **90 cm.**
- Pendiente máxima: **12 %.**

**OBS.:** Significa que puede tener una pendiente de hasta **12 %**

Pendiente máximo	Desnivel a salvar	Longitud de la Rampa
<b>12 %</b> cada 100 cm (1 m) de longitud sube 12 cm	Menor a <b>18 cm</b>	<b>150 cm (1,5 m)</b> o menor

## Tipos de rampas para las veredas (rebajes de cordón)

### Tipo A: Rampa con desniveles en ambos lados

- En la vereda, se debe dejar un espacio sin pendiente de **120 cm (1,2 m)** de ancho mínimo en el área donde comienza la rampa, para el giro de la silla de ruedas.
- Para notificar el desnivel y evitar la posible caída, se debe colocar obstáculos en ambos lados de la rampa (como basureros, planteras, postes o arbustos) dónde hay un desnivel.
- Debe tener pintura de luminancia contrastante (colores con buen contraste, como por ejemplo azul con amarillo) para notificar el desnivel.

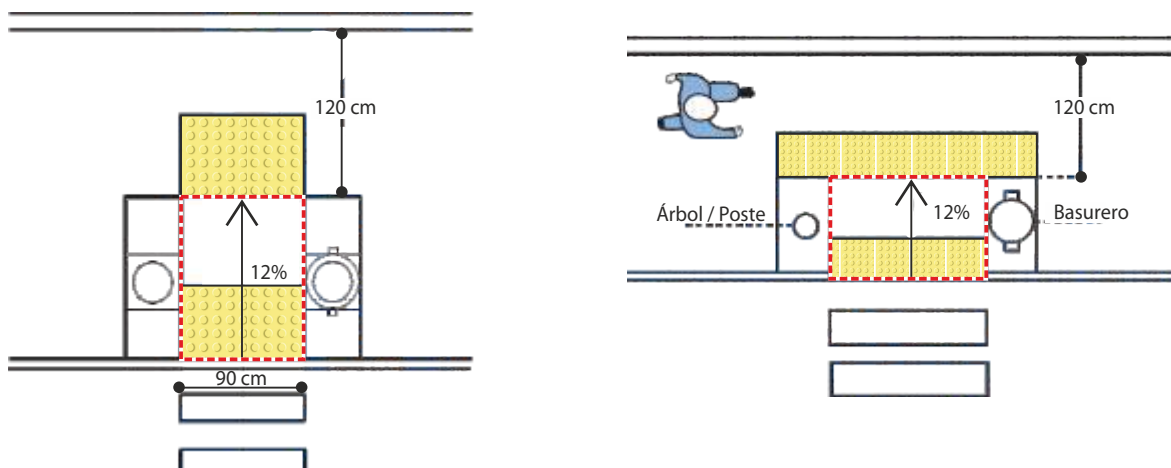


Fig. 38: Rampa para las veredas con desniveles en ambos lados.

### Tipo B: Rampa con tres caras para bajar y subir

- En la vereda, se debe dejar un espacio sin pendiente de **120 cm (1,2m)** de ancho mínimo en el área donde comienza la rampa, para el giro de la silla de ruedas.
- Se puede bajar y subir la rampa por las tres caras, por el frente y por las laterales.
- Puede tener pintura de luminancia contrastante (colores con buen contraste, como por ejemplo azul con amarillo) para notificar el desnivel.

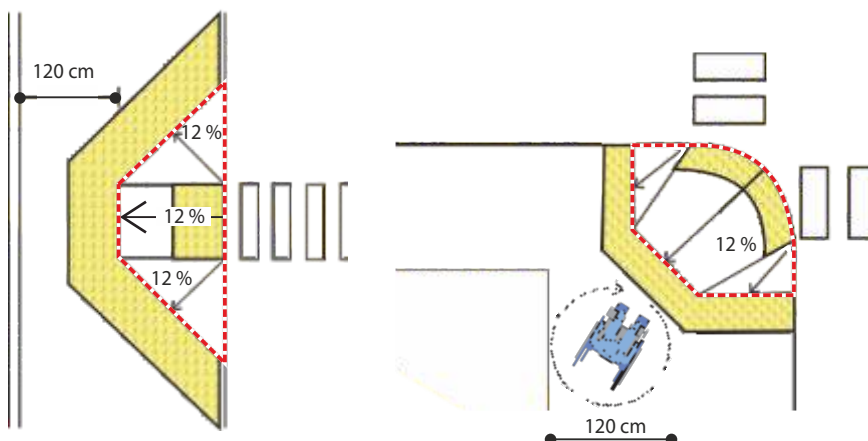


Fig. 39: Rampa para las veredas con desniveles en ambos lados.



Foto 2: Ejemplo de la rampa de la vereda con tres caras para bajar y subir.

### Tipo C: Rebaje de toda la esquina

En las áreas del comienzo y término de las rampas se debe tener un espacio de descanso (sin pendiente) de **120 cm (1,2 m)** de ancho y **100 cm (1 m)** de largo.

En la figura 40 se necesitan 4 lugares de descanso (2 en cada calle), siendo el largo en el sentido longitudinal de la circulación.

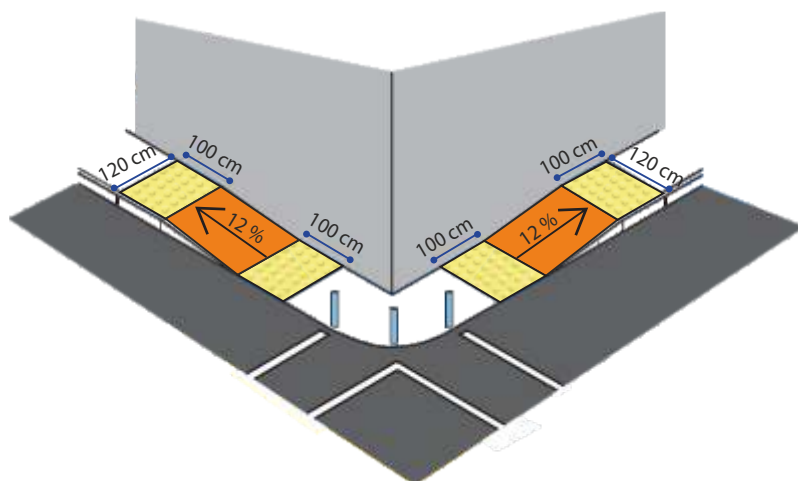


Foto 3: Ejemplo de la rampa para las veredas con rebajes de toda la esquina.

Fig. 40: Rampa para las veredas con desniveles en ambos lados.

En la fotografía 3 de arriba se muestran 3 lugares de descanso debido a que dos de ellos se encuentran compartidos (unión en la esquina).

### Tipo D: Rebaje total del ancho de la vereda

- En las áreas del comienzo de las rampas (arriba de la rampa) se debe tener un espacio de descanso de **120 cm (1,2 m)** de ancho y **100 cm (1 m)** de largo.
- En las áreas del término de las rampas (abajo de la rampa) se debe tener un espacio sin pendiente para el giro de la silla de ruedas **120 cm (1,2 m)** de ancho y **120 cm (1,2 m)** de largo.

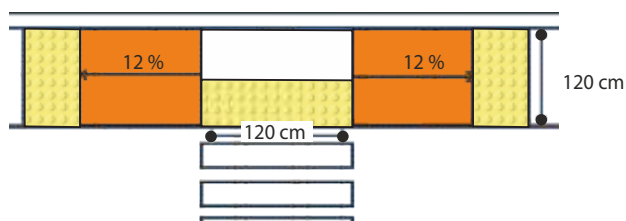


Fig. 41: Rampa para la vereda con rebaje total del ancho.

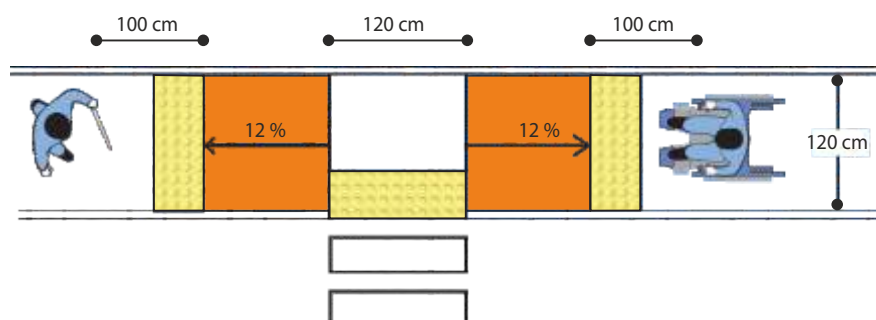


Fig. 42: Áreas del término de las rampas para la vereda con rebaje total del ancho.

## Señalización de la rampa de la vereda

Se debe colocar el piso táctil de alerta (bloque táctil) al comienzo y al término de la rampa de vereda para llamar la atención de las Personas con Discapacidad visual.

El piso táctil debe ser de textura y luminancia contrastante (por ejemplo amarillo si el piso fuese gris o similar).

Se debe pintar el piso de la rampa con otro color en contraste al color de la vereda para llamar la atención de peatones y evitar la posible caída.

También es importante para llamar la atención de los conductores del vehículo y motocicletas, de manera a no estacionar frente a la rampa para las Personas con Discapacidad.

### Ejemplo

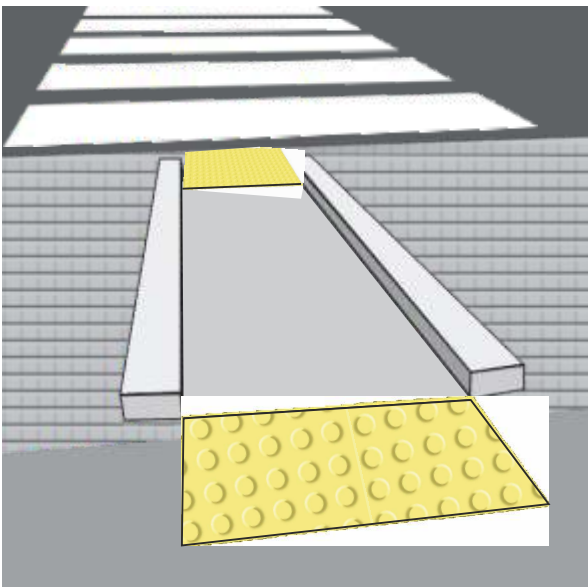


Fig. 43: Ejemplo de señalización de la rampa en la vereda con piso táctil de alerta y pintura.

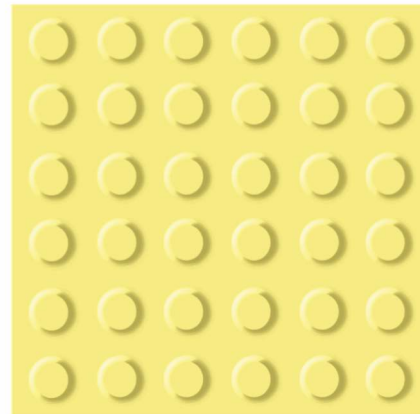


Fig. 34: Piso táctil de alerta.

## 4.4 Puertas (PNA 45 010 10)

Las puertas de la entrada del edificio deben ser accesibles para las Personas con Discapacidad.

El concepto de "puertas accesibles" está vinculado a los espacios de uso público.

### Medidas Básicas

La puerta debe tener:

- **90 cm** de ancho mínimo (libre de obstáculos).
- **205 cm (2,05 m)** de altura mínima que debe estar libre de obstáculos.

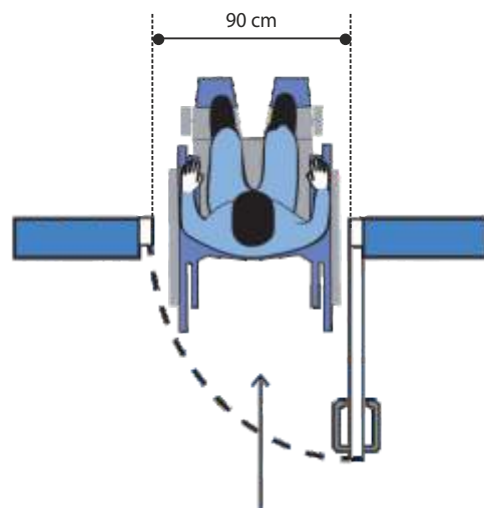


Fig. 44: Medida de la puerta accesible.

Dependiendo del lado del que se abre la puerta y la dirección de aproximación, se debe tener espacio para que la persona usuaria de silla de ruedas pueda alcanzar la puerta.

### ¡Recuerde!

Las medidas más importantes de una silla de ruedas manual son las siguientes:

- **80 cm** de ancho.
- **120 cm (1,2 m)** de largo.

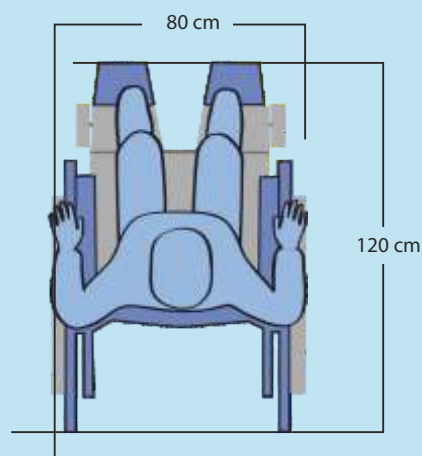


Fig. 1: Medida de una silla de ruedas (vista superior).

## Caso 1: La puerta abre hacia afuera y la aproximación es frontal

Área de aproximación libre de obstáculo

- **60 cm** de ancho mínimo del lado de la puerta se necesita espacio para alcanzar la puerta cerrada (ver dibujo).
- **130 cm (1,3 m)** de largo mínimo desde la puerta.

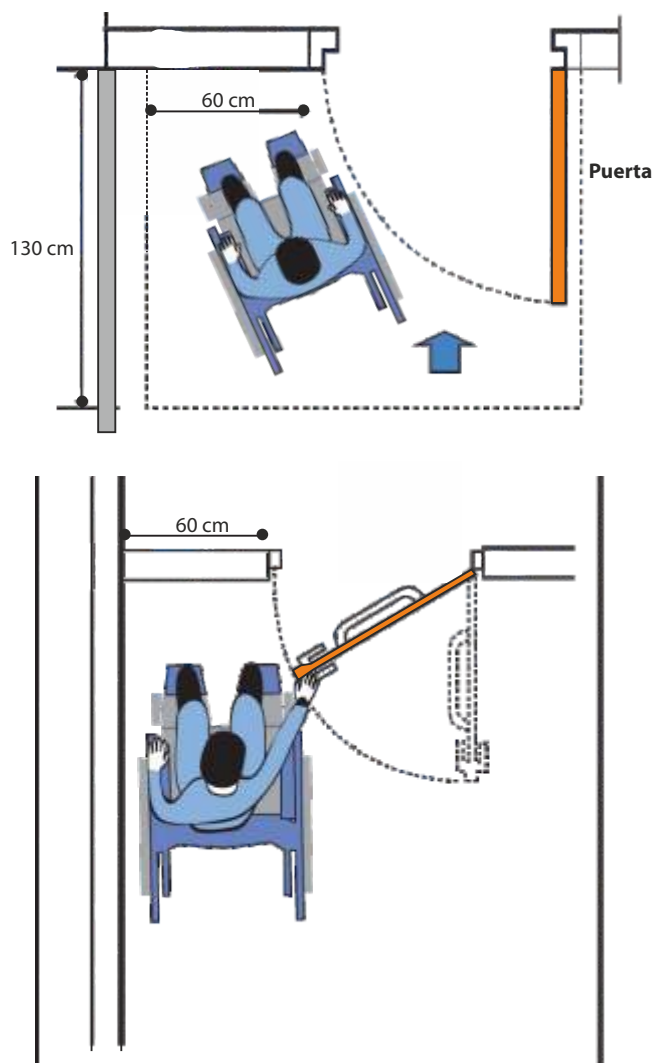


Fig. 45: Medida de la puerta que abre hacia afuera y la aproximación es frontal.



## Caso 2: La puerta abre hacia afuera y la aproximación es lateral

Área de aproximación libre de obstáculo

- **60 cm** de ancho mínimo del lado de la puerta se necesita espacio para alcanzar la puerta cerrada (ver dibujo)
- **100 cm (1 m)** de largo mínimo desde la puerta

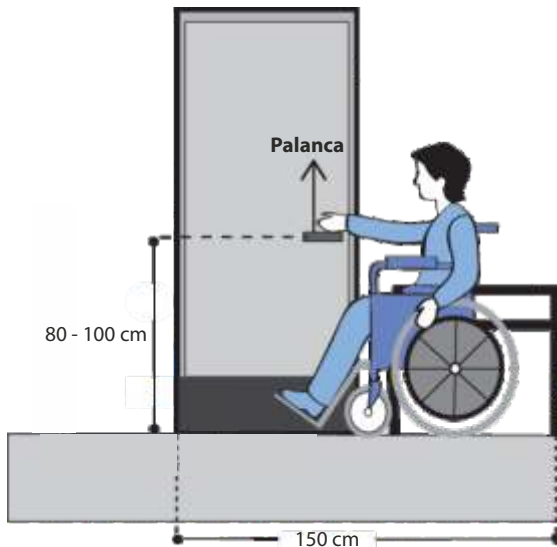


Fig. 47: Espacio frente a la puerta para alcanzar la palanca.

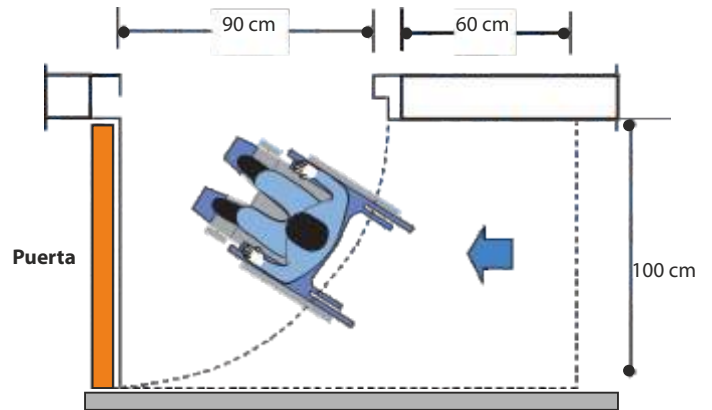


Fig. 46: Medida de la puerta que abre hacia afuera y la aproximación es lateral.

En esta figura los 150 cm libres se deben a la sumatoria de los 90 cm de la puerta y el área de aproximación de 60 cm.

## Caso 3: La puerta abre hacia adentro y la aproximación es frontal

Área de aproximación libre de obstáculo

- **30 cm** de ancho mínimo del lado de la puerta se necesita acercarse a la palanca o manija de la puerta cerrada (ver dibujo).
- **130 cm (1,3 m)** de largo mínimo desde la puerta.

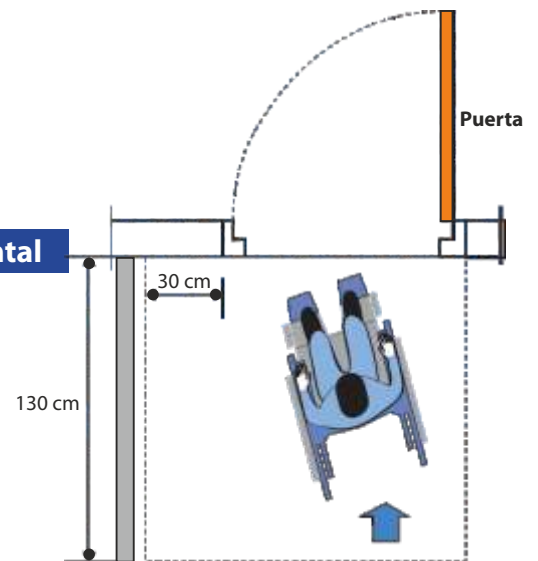


Fig. 48: Medida de la puerta que abre hacia adentro y la aproximación es frontal.

## Caso 4: La puerta abre hacia adentro y la aproximación es lateral

Área de aproximación libre de obstáculo

- **40 cm** de ancho mínimo del lado de la puerta se necesita acercarse a la palanca o manija de la puerta cerrada (ver dibujo).
- **100 cm (1 m)** de largo mínimo desde la puerta.

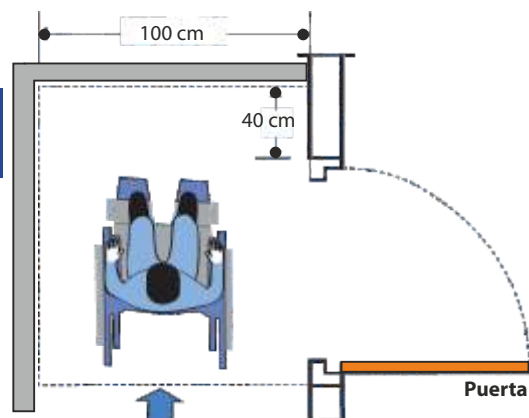


Fig. 49: Medida de la puerta que abre hacia adentro y la aproximación es lateral.

## Palanca o manija (herraje) y barra de la puerta

La palanca o manija de la puerta debe estar al alcance de la persona usuaria de silla de ruedas.

En general, se sugiere contar con una barra horizontal (a la altura de la palanca o manija) o diagonal (con el punto medio de la barra a la altura de la palanca o manija), que facilite a la persona usuaria de silla de ruedas abrir y cerrar la puerta, debiendo estar a su alcance.

### ¡Recuerde!

Teniendo en cuenta las medidas de una persona está sentada en la silla de ruedas se sugiere

- Altura y alcance mínimos: **40 cm** del piso terminado.
- Altura y alcance máximos: **120 cm (1,2 m)**.

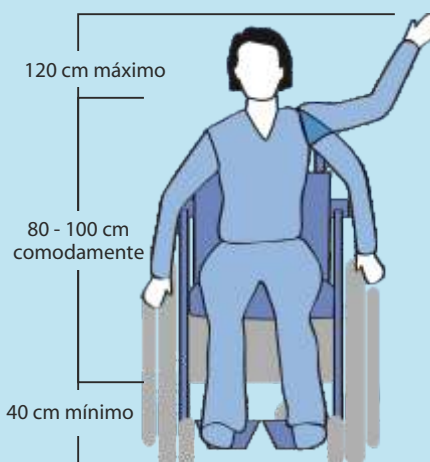


Fig. 7: Medida de altura y alcance de una persona usuaria de silla de ruedas.

### Medida Básica

Altura de la palanca o manija: debe estar entre **80 cm y 100 cm (1 m)** de altura desde el nivel del piso terminado.

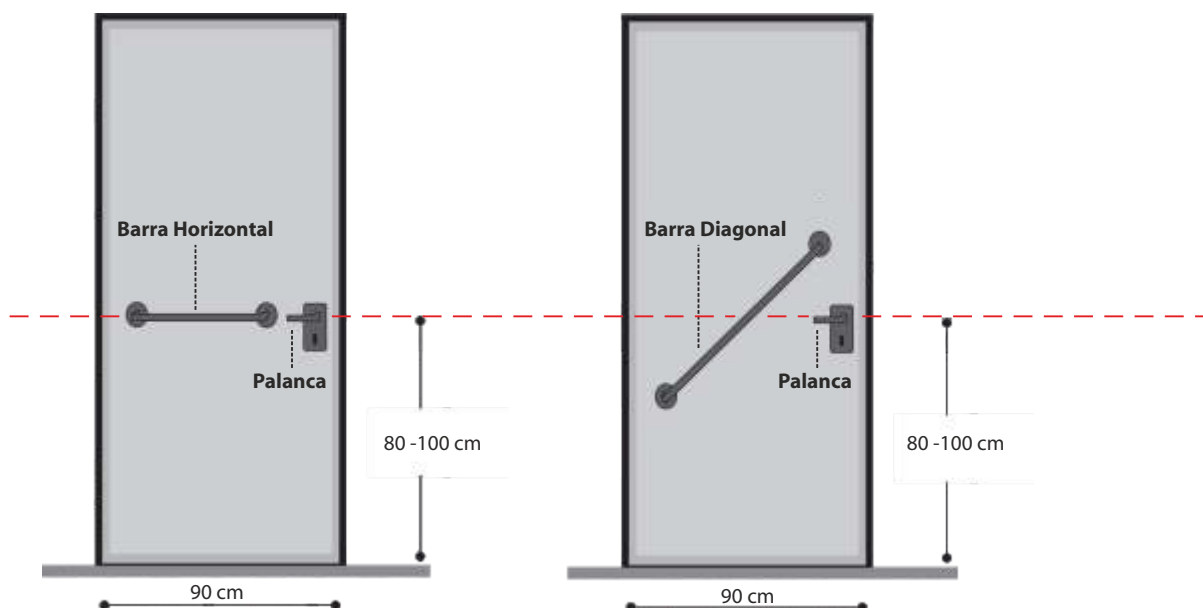


Fig. 50: Altura de la palanca o manija y las barras horizontal y diagonal.

### Tipo de herraje

Son considerados herrajes accesibles los **de palanca**, **tiradores** (tipo barra) y **pulsadores** (mecanismo automático).

Se recomienda el “**de palanca**” que tenga **15 cm** de longitud y una curvatura interna hacia la puerta.

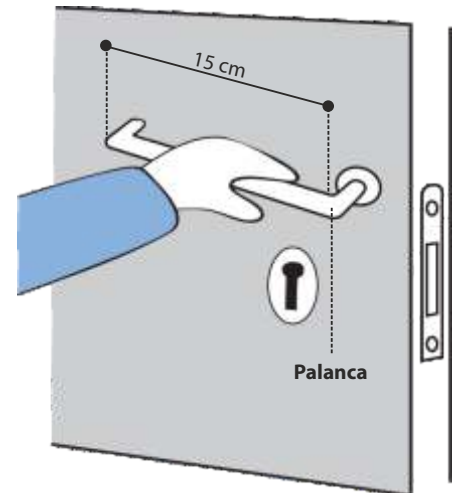


Fig. 51: Herrajes accesibles de palanca

### ¡Ojo!

El herraje tipo POMO (manija de forma circular) no se considera accesible.

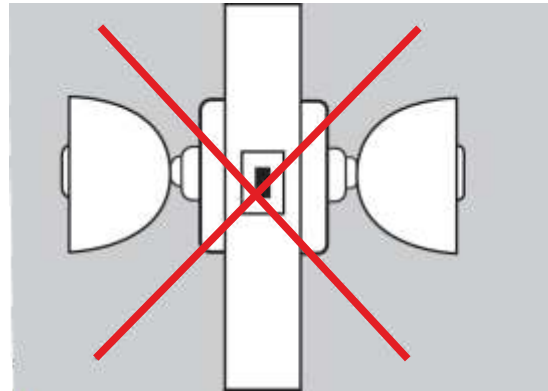


Fig. 52: Herraje inaccesible de tipo POMO.

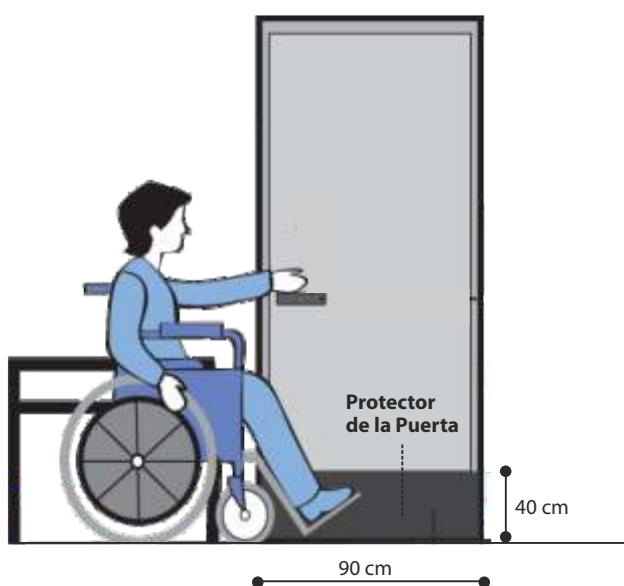


Fig. 53: Medida del protector de la puerta.

### Protector de la puerta

Se sugiere colocar un protector en el borde inferior de la puerta (a ambos lados) que sea de material resistente (por ejemplo, hierro o acero), porque el apoya pies de la silla de ruedas suele golpear la puerta.

#### Medida Básica

El protector de la puerta:

- Debe tener **40 cm** de altura desde el nivel del piso terminado.
- Debe abarcar todo el ancho de la puerta.

## 4.5 Accesos principales al edificio (PNA 45 001 10)

Cuando la persona usuaria de silla de ruedas entra al edificio, se encuentra con un área de recepción o sala de espera, por lo que el mostrador o la mesa deben estar a la altura apropiada para estas personas.

### Medidas Básicas

El mostrador o la mesa deben tener de **75 cm a 80 cm** de altura máxima sobre el nivel del piso terminado.

Según el área de aproximación requerida, el mostrador o la mesa deben estar libres de obstáculos:

- De **70 cm** de altura mínima debajo del mostrador o mesa.
- De **80 cm** de ancho mínimo.
- De **60 cm** de profundidad mínima.

### Ejemplos

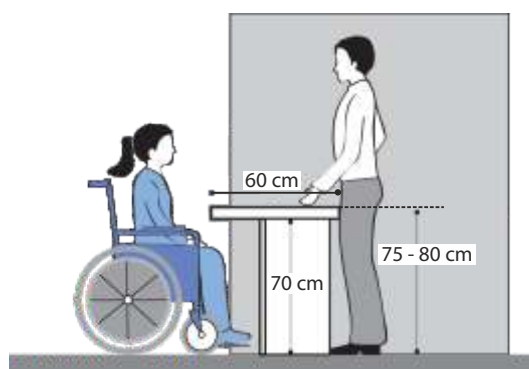


Fig. 54: Medida básica del mostrador o la mesa.

### Orientación e información

Se recomienda colocar una señalización indicando el itinerario accesible, con la ubicación de por ejemplo la caja accesible, el mostrador o la mesa accesible, los baños accesibles, los ascensores, el auditorio.

También se recomienda colocar un elemento de orientación visual y táctil próximo al acceso principal para orientar a las personas con discapacidad visual, auditiva o intelectual.

Estos elementos de orientación e información deben tener contraste de luminancia, buena iluminación, materiales o colores distintos y contrastantes, así como señales luminosas o acústicas. Para los detalles, ver la Norma **NP 45 002 10**.

### Señalización



Foto 4: Ejemplo de señalización indicando el itinerario accesible.  
<http://ehimejakumonken.web.fc2.com/seiyosizirei.html>

### Plano de orientación visual y táctil



Foto 5: Ejemplo de plano de orientación visual y táctil.  
<https://puntodis.com/planos-tactovisuales-una-ayuda-para-la-orientacion/>

## 4.6 Baños (PNA 45 014 10)

El itinerario accesible del edificio de uso público debe tener como mínimo un baño accesible por cada unidad sanitaria, es decir cuando se tienen baños con diferentes compartimientos (uno inodoro por cada compartimiento) por lo menos uno de estos compartimientos debe ser el baño accesible.

Asimismo, pueden existir baños individuales con inodoro y lavamanos, y según corresponda ducha, bañera, urinario, bidé y otros accesorios.

### ¡Recuerde!

Se deben tener en cuenta las medidas de la silla de ruedas, así como la altura y el alcance cuando se diseñen los detalles del baño accesible.

En general, las medidas más importantes de una silla de ruedas manual son las siguientes:

- **80 cm** de ancho.
- **120 cm (1,2 m)** de largo.

Para que una silla de ruedas pueda girar se necesitan **120 cm (1,2 m)** a **150 cm (1,5 m)** de diámetro mínimo como espacio de maniobra.

En general, la altura del asiento de la silla de ruedas es **48 cm a 50 cm**.

En general, se debe considerar la altura y el alcance de las personas usuarias de silla de ruedas de la siguiente manera:

- Altura y alcance mínimos: **40 cm** del piso terminado.
- Altura y alcance máximos: **120 cm (1,2 m)** del piso terminado.

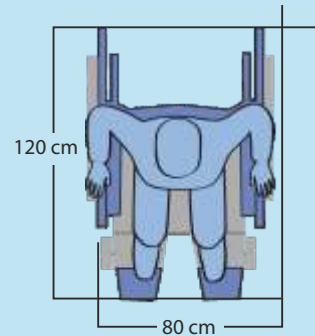


Fig. 1: Medida de una silla de ruedas (vista superior).

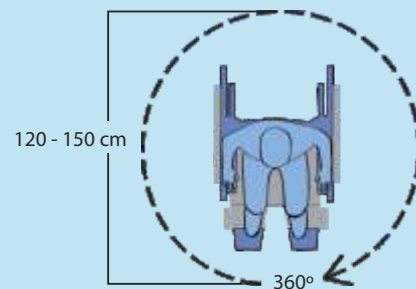


Fig. 10: Espacio de maniobra para el giro de una silla de ruedas.

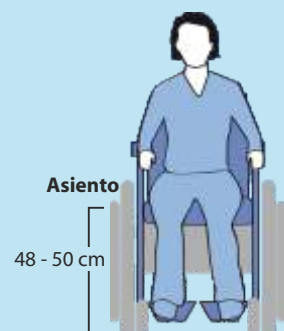


Fig. 8: Altura del asiento de una silla de ruedas.

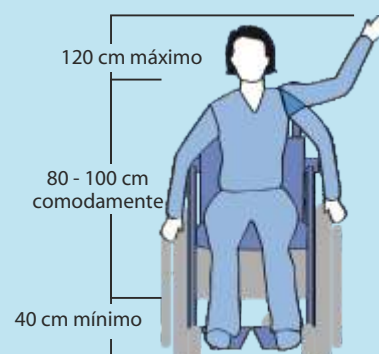


Fig. 7: Medida de altura y alcance de una persona usuaria de silla de ruedas.

## Baño accesible individual

El baño accesible individual debe tener las medidas siguientes.

### Medidas Básicas

- La puerta del baño debe tener **90 cm (0,9 m)** de ancho mínimo libre de obstáculo y contar con las medidas apropiadas para la palanca o manija, la barra diagonal u horizontal y el protector de la puerta (ver página 31 - 35 de esta Guía).
- La puerta del baño se debe abrir **hacia afuera**.
- Dentro del baño se debe tener espacio de circulación libre de obstáculo de **120 cm (1,2 m)** de diámetro mínimo.
- Se debe asegurar un espacio libre de obstáculo al lado del inodoro, de dimensiones mínimas **120 cm (1,2 m) x 100 cm (1 m)** como área de transferencia lateral.

\*Se sugiere que sea de **80 cm**, porque el ancho mínimo de la silla de ruedas es éste.

### Ejemplos

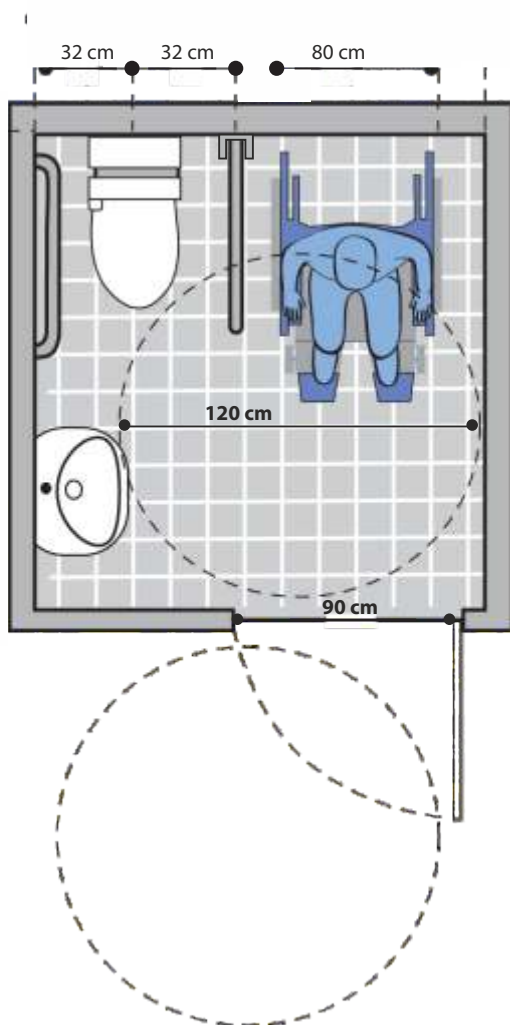


Fig. 55: Medida básica del baño accesible individual con un espacio de circulación.

## Distintas formas de baño accesible individual

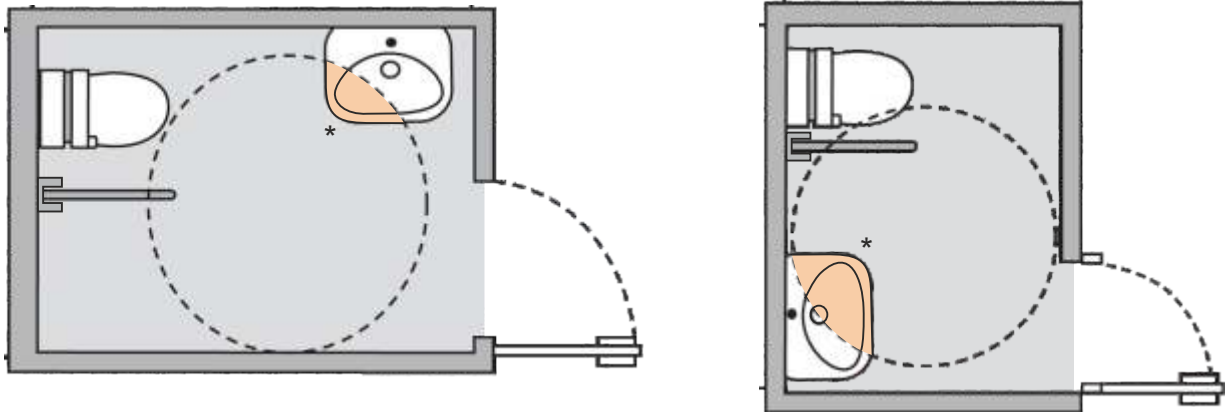


Fig. 56: Baño rectangular accesible individual con un espacio de circulación.

\* Debajo de lavamanos debe existir un espacio libre de obstáculo como 70 cm de altura desde el nivel del piso terminado y 25 cm desde la parte externa frontal del lavamanos. (Ver pagina 48)

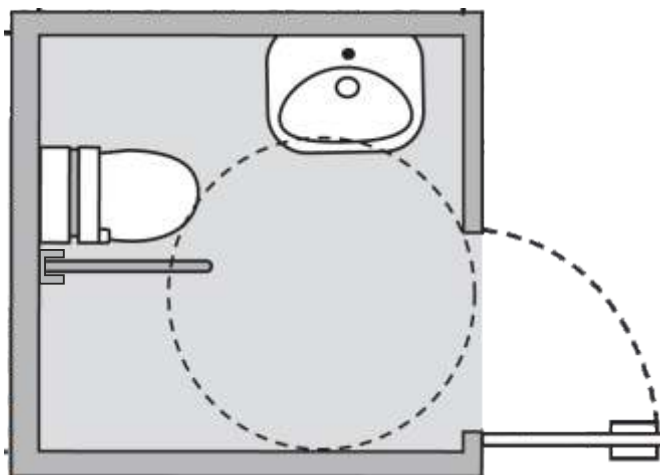


Fig. 57: Baño cuadrado accesible individual con un espacio de circulación.

### Área de transferencia al inodoro

Según la Norma, se debe disponer de un área de transferencia lateral de la silla de ruedas al inodoro, de dimensiones mínimas de **120 cm (1,2 m) x 100 cm (1 m)** libre de obstáculo.

\*Se sugiere que sea de **80 cm**, porque el ancho mínimo de la silla de ruedas es éste.

Área de transferencia lateral **al lado derecho** del inodoro.

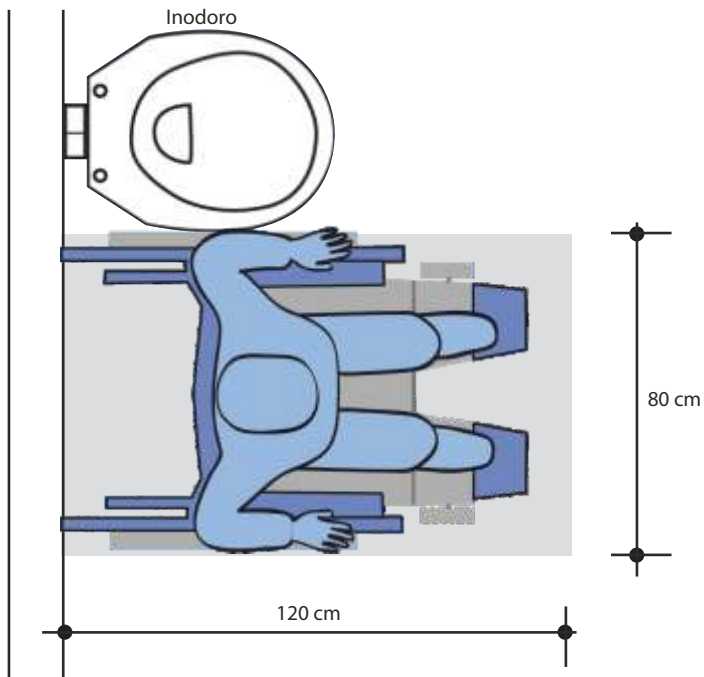


Fig.58: Medida para el área de transferencia lateral al lado derecho del inodoro.

Área de transferencia lateral **al lado izquierdo** del inodoro.

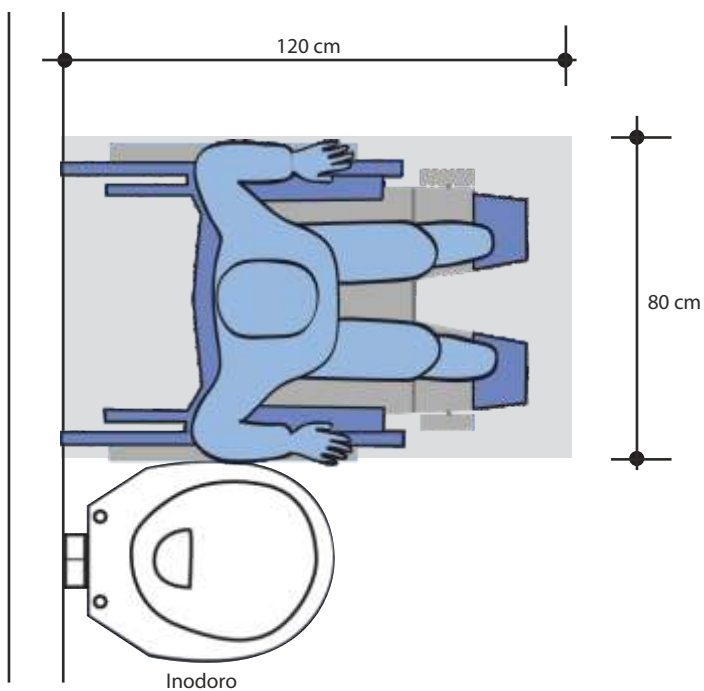


Fig.59: Medida para el área de transferencia lateral al lado izquierdo del inodoro.



Área de transferencia debe estar libre de obstáculo, es decir no se debe colocar el lavamanos u otros objetos.

### Foto de ejemplos malos



Foto 6: Malos ejemplos que no cuentan con el área de transferencia lateral al lado del inodoro.

En ambos casos de los ejemplos, los lavamanos se encuentran en el área de transferencia lateral no permitiendo la transferencia lateral de las personas usuarias de silla de ruedas.

## Medidas sobre los componentes del baño:

Estos son los componentes indispensables del baño, según corresponda, así como los aspectos que se necesitan considerar al diseñar un baño accesible.

- a) **Inodoro:** altura y área de aproximación.
- b) **Válvula o cuerda de descarga:** altura y ubicación.
- c) **Dispensador de papel:** altura y ubicación.
- d) **Papelería del baño:** ubicación y tipo.
- e) **Agarraderas:** altura, longitud, forma y ubicación.
- f) **Lavamanos:** altura, espacio libre de obstáculo debajo del mismo y área de aproximación.
- g) **Grifería:** alcance (profundidad) y tipo.
- h) **Espejo:** altura e inclinación.
- i) **Accesorios:** altura y alcance (profundidad).

### a) Inodoro

#### Altura

Para la transferencia cómoda de una persona usuaria de silla de ruedas, de su silla al inodoro y viceversa, la altura del inodoro debe estar al mismo nivel del asiento de la silla de ruedas.

Por lo tanto, el asiento del inodoro debe ser de **48 cm a 50 cm** de altura desde el nivel del piso terminado.

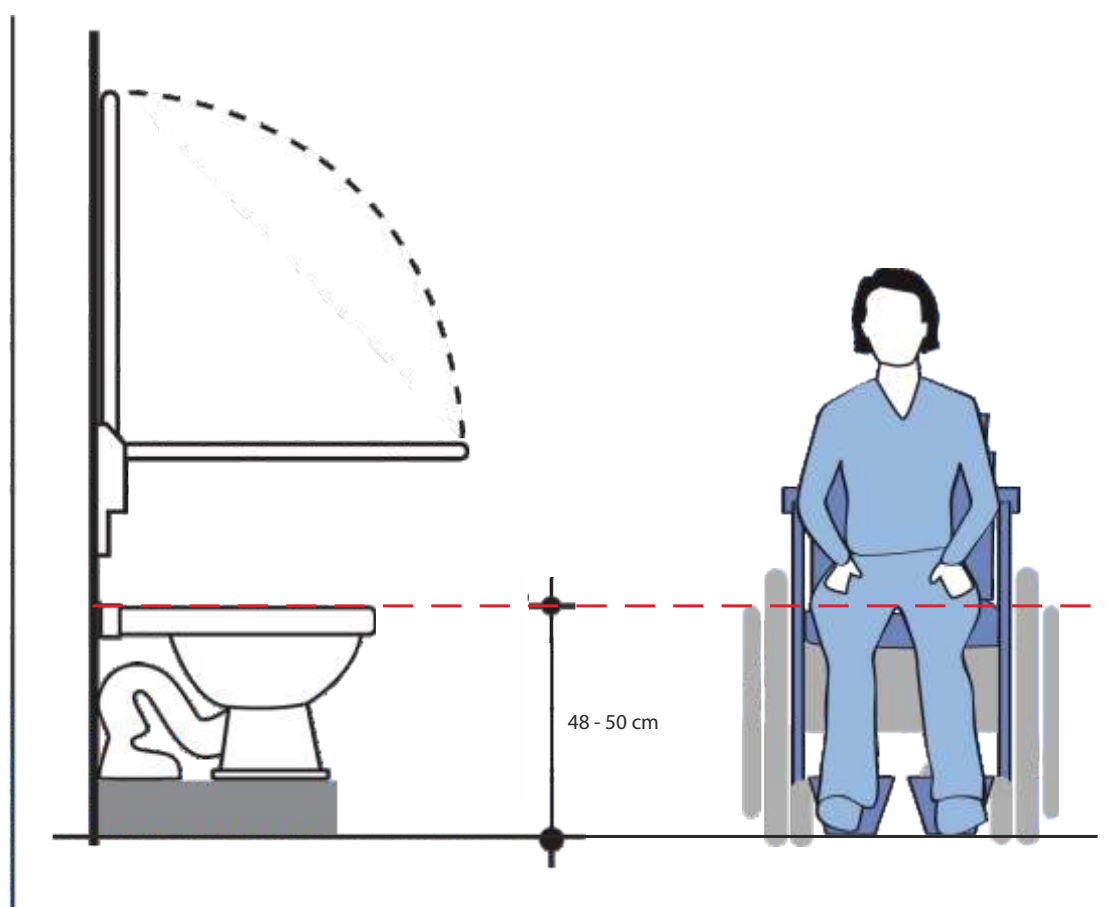


Fig. 60: Medida de la altura del inodoro.

## Área de aproximación

Hay distintas formas de acercamiento al inodoro por parte de las personas usuarias de silla de ruedas, dependiendo del funcionamiento de su cuerpo.

### Opciones de acercamiento

#### Opción 1: acercamiento del lado del inodoro

La persona usuaria de silla de ruedas se acerca al inodoro de un lado del mismo, donde se encuentra el área de transferencia. Por lo tanto, la agarradera móvil en el área de transferencia debe poder ser levantada verticalmente (rebatirla) para que no sea un obstáculo.

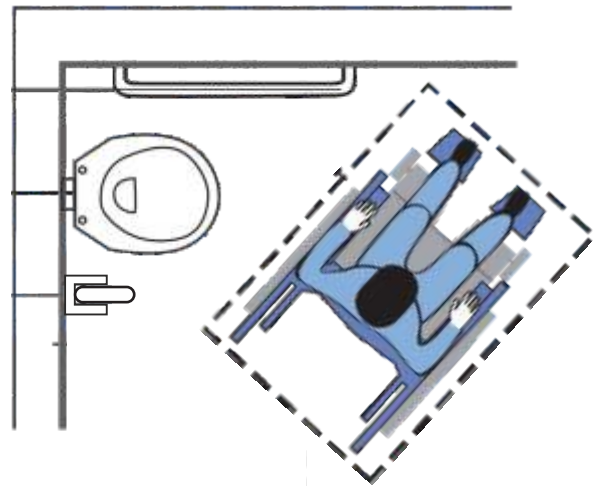


Fig. 61: Acercamiento del lado del inodoro.

#### Opción 2: acercamiento desde el frente del inodoro

La persona usuaria de silla de ruedas se acerca al inodoro desde el frente, tomando ambas agarraderas que se encuentran a cada uno de los lados. En este caso, se necesita **120 cm (1,2 m) x 80 cm** de espacio libre de obstáculo en el frente del inodoro, como indica el dibujo.

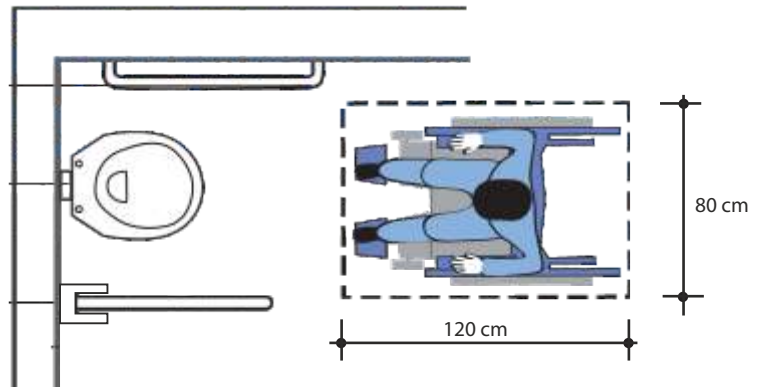


Fig. 62: Acercamiento desde el frente del inodoro.

#### Opción 3: acercamiento en ángulo recto al inodoro

La persona usuaria de silla de ruedas se acerca al inodoro en ángulo recto al mismo. En este caso, se necesita **80 cm x 120 cm (1,2 m)** de espacio libre de obstáculo al frente del inodoro, como indica el dibujo.

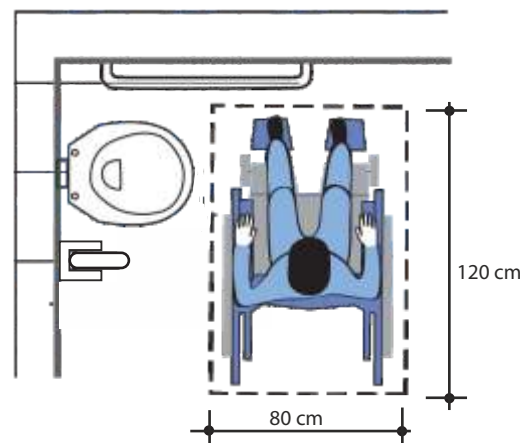


Fig. 63: Acercamiento en ángulo recto al inodoro.

## b) Válvula o cuerda de descarga

### Altura

Se necesita colocar la válvula o cuerda de descarga al alcance de las personas usuarias de silla de ruedas. Para este motivo, debe estar a **110 cm (1,1 m)** de altura máxima desde el nivel del piso terminado.

### Ubicación

También la válvula o cuerda de descarga debe estar del **lado del espacio de transferencia** para alcanzar fácilmente.

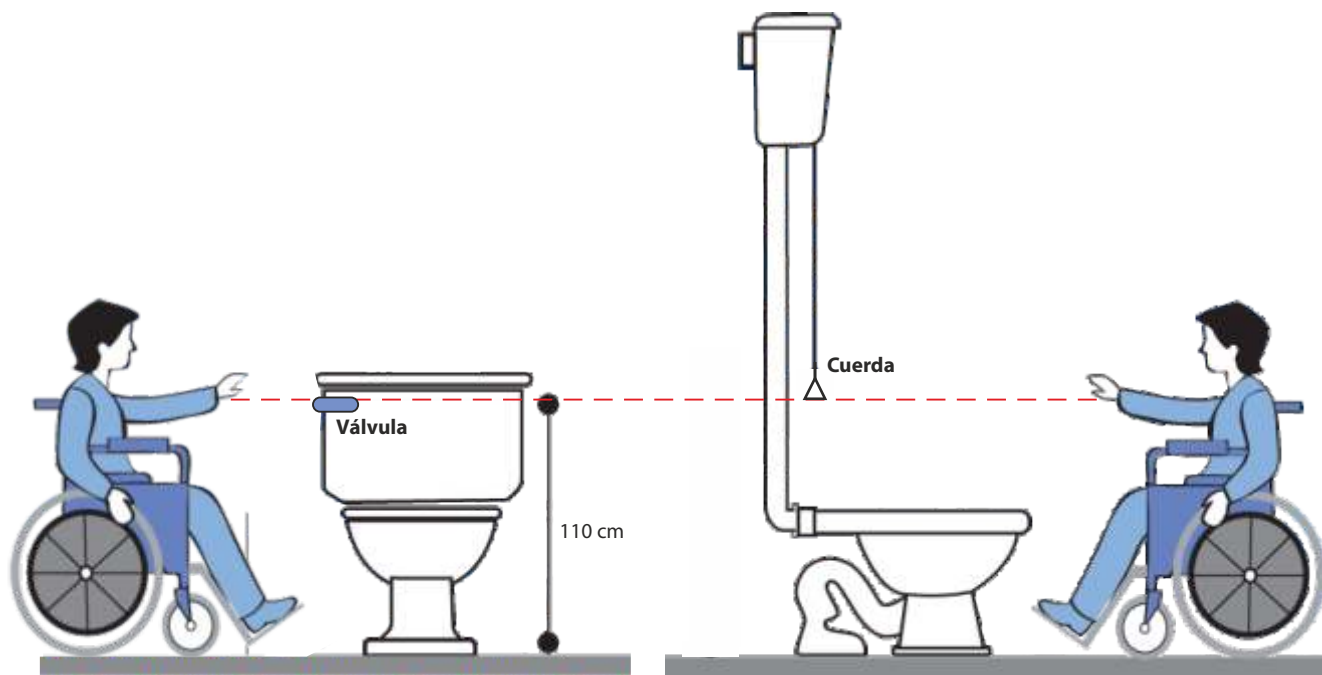


Fig. 64: Altura y ubicación de la válvula o cuerda de descarga.

## c) Dispensador de papel

Se debe colocar el dispensador de papel cerca del inodoro, donde la altura de la salida del papel higiénico debe estar entre **50 cm y 80 cm** desde el nivel del piso terminado, para que la persona sentada en él pueda alcanzar fácilmente sin levantarse.

Se sugiere que esté al lado del inodoro y a máximo a **30 cm** del mismo.

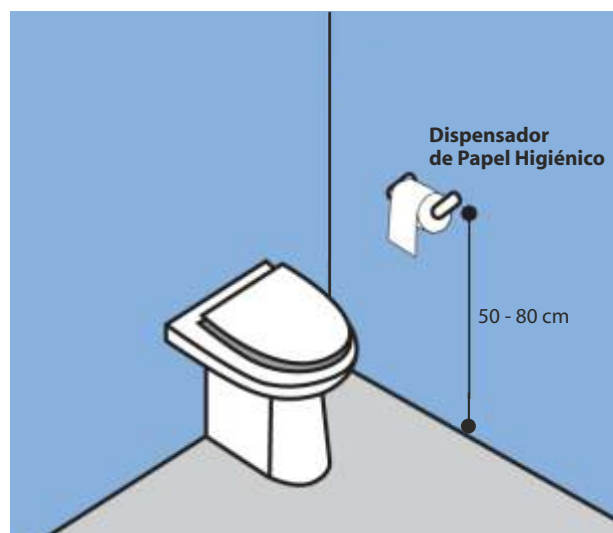


Fig. 65: Ubicación y altura del dispensador del papel.

## d) Papelera del baño

Se necesita colocar la papelera del baño cerca del inodoro, sugiriendo un máximo de **30 cm** desde el borde del mismo, para que la persona sentada en el inodoro pueda alcanzar fácilmente sin levantarse.

No debe colocar papelera del baño en el área de transferencia lateral.

Si la papelera tiene tapa, se recomienda que sea fácil de abrir pudiendo ser tipo vaivén.



Foto 7: Ejemplo de papelera del baño con sistema vaivén.

## e) Agarraderas

Las agarraderas o barras ayudan no solamente a las personas usuarias de silla de ruedas sino a los adultos mayores que tienen dificultad en sentarse y levantarse.

### ¿Por qué se necesitan colocar las agarraderas?

Para una persona usuaria de silla de ruedas, es necesario agarrar una barra bien sujeta a la pared o similar, para trasladarse de su silla de ruedas al inodoro y viceversa.

La altura y la longitud de la agarradera y la distancia entre el inodoro y la agarradera son muy importantes para un traslado seguro y cómodo.

En principio, hay 2 tipos de agarraderas que son las agarraderas sujetas a la pared o similar y las agarraderas móviles.

### 1) Agarradera horizontal sujeta a la pared o similar:

- **75 cm** de longitud mínima.
- **30 cm** de altura por encima del nivel del asiento del inodoro → **78 cm a 80 cm** de altura desde el nivel del piso terminado.
- **32 cm** desde el punto central del inodoro, del lado sujeto a la pared.
- **32 cm** de extensión desde la parte externa frontal del inodoro.
- La separación de la agarradera de la pared o similar debe ser mayor o igual a **5 cm**.

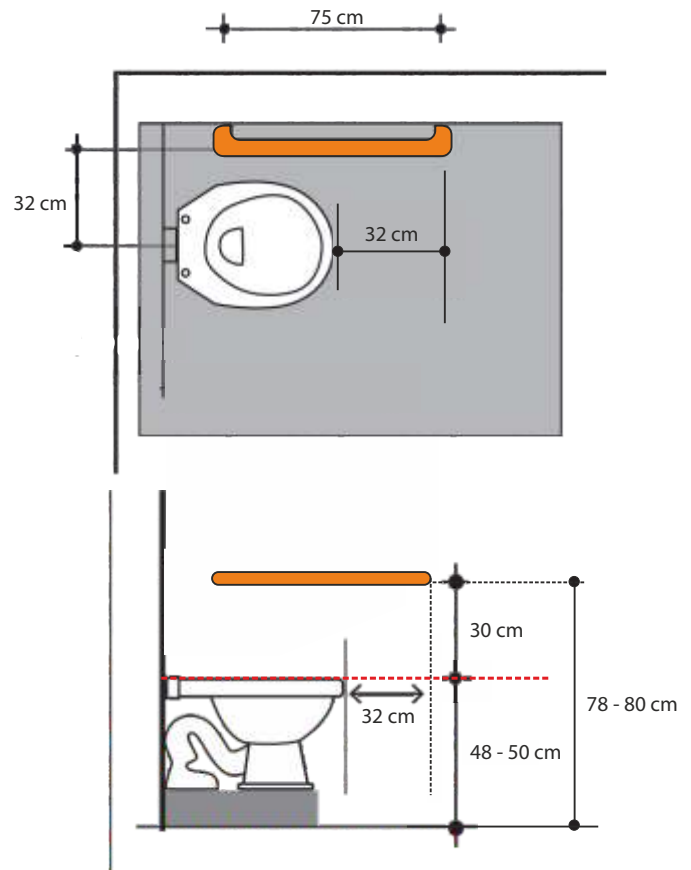


Fig. 66: Medida de la agarradera horizontal.

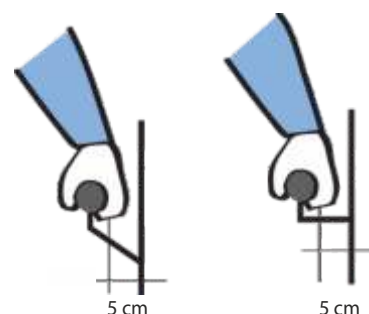
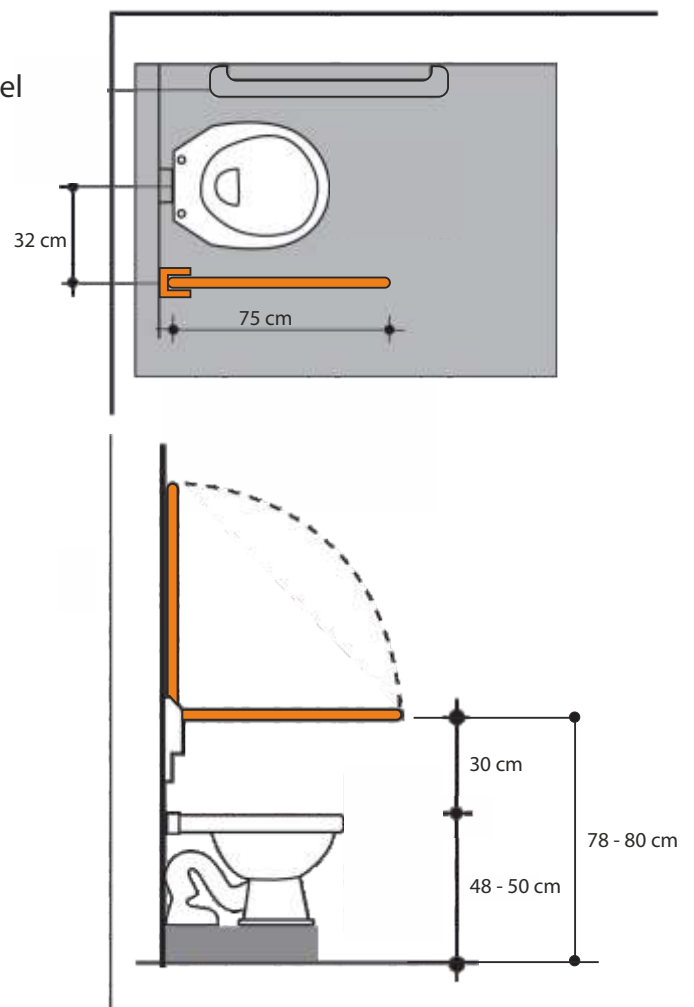


Fig. 33: Separación del pasamano de la pared.

## 2) Agarradera (barra) móvil colocada en el espacio de transferencia sujeta a la pared o similar:

- **75 cm** de longitud mínimo.
- **30 cm** de altura por encima del nivel del asiento del inodoro → **78 cm a 80 cm** de altura desde el nivel del piso terminado.
- **32 cm** desde el punto central del inodoro, del lado sujeta a la pared.



### ¡Ojo!

La barra o agarradera móvil en el área de transferencia debe poder ser levantada verticalmente (rebatirla) para que no sea un obstáculo; de no ser así la barra o agarradera será un obstáculo para la transferencia de la persona usuaria de silla de ruedas de su silla al inodoro y viceversa.

Fig. 67: Medida de la agarradera móvil colocada en el espacio de transferencia.

## Ejemplo de baño accesible con una agarradera fija y la otra móvil.

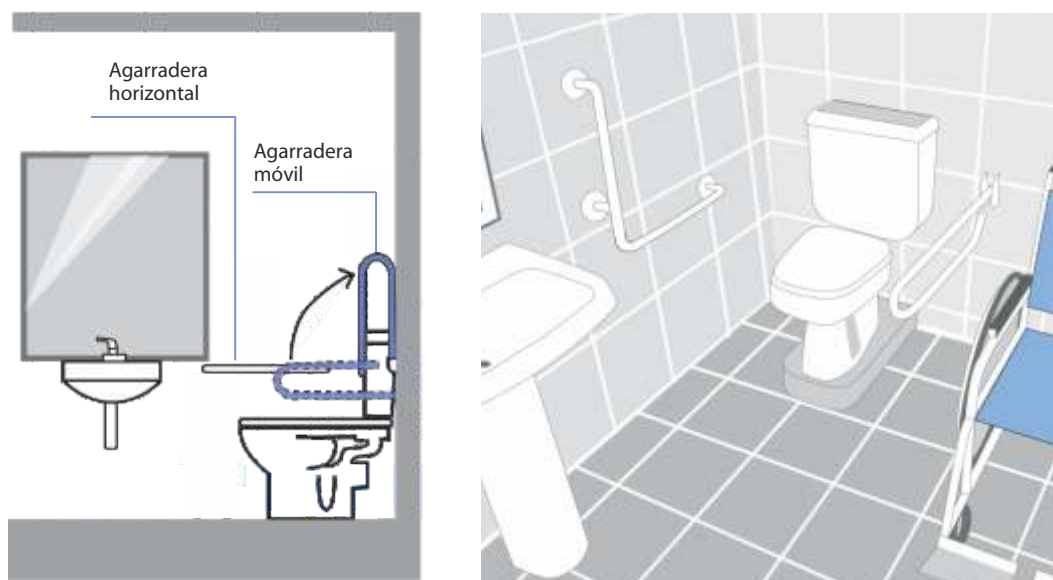


Fig. 68: Ejemplo de colocación de una barra fija y la otra móvil.

### 3) Otra opción de disposición de las agarraderas (barras)

#### Dos agarraderas móviles en ambos lados

Se pueden colocar dos agarraderas (barras) móviles a ambos lados del inodoro, en caso de que exista el área de transferencia libre de obstáculos a ambos lados.

En este caso, se debe tener en cuenta la distancia de las agarraderas desde el punto central del inodoro del lado sujeto a la pared, que debe ser de **32 cm** para ambos lados o **64 cm** de distancia entre las dos barras.



Foto 8: Ejemplo de dos agarraderas móviles en ambos lados.

#### Agarradera en forma de "L"

Se puede colocar la agarradera en forma de "L", estando sujeta a la pared o similar. Este tipo de agarradera es muy útil para que la persona pueda pasarse o levantarse.

Las medidas de la agarradera en forma de "L" deben ser:

- **75 cm** de longitud horizontal y **75 cm** de longitud vertical.
- Para la agarradera horizontal **30 cm** de altura por encima del nivel del asiento del inodoro → **78 cm a 80 cm** de altura desde el nivel del piso terminado, para la agarradera horizontal.
- **32 cm** desde el punto central del inodoro, del lado sujeto a la pared.
- **32 cm** de extensión desde la parte externa frontal del inodoro.
- La separación de la agarradera de la pared debe ser mayor o igual a **5 cm**.

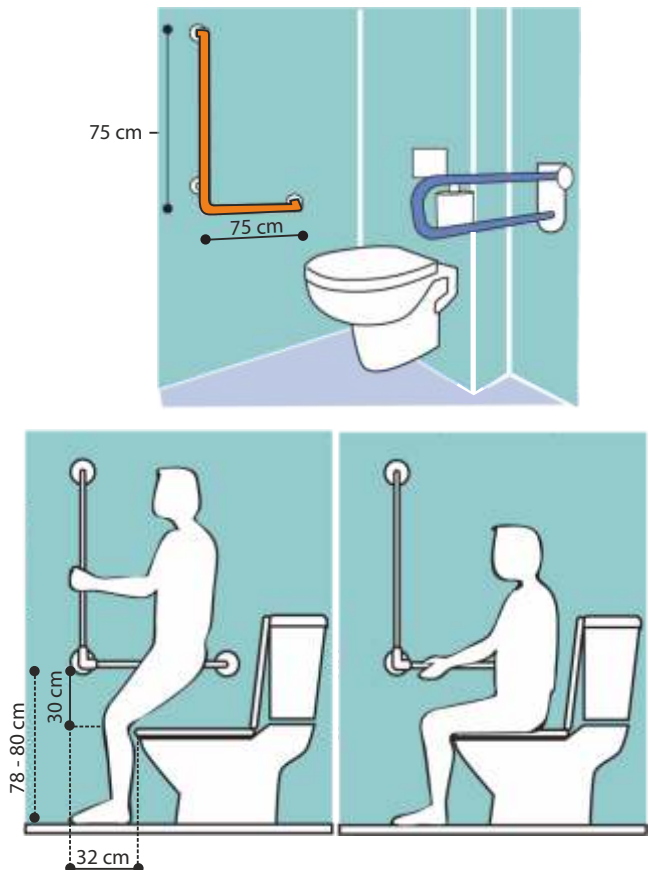


Fig. 69: Ejemplo de agarradera en forma de "L".

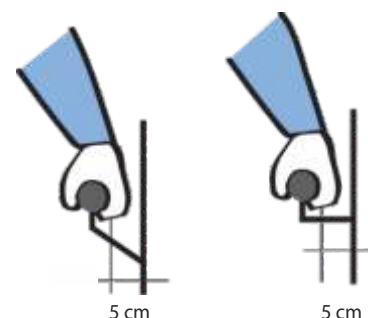


Fig. 33: Separación del pasamano de la pared.

## f) Lavamanos

### Altura

Se debe colocar el lavamanos a **80 cm** de altura desde el nivel del piso terminado.

### Espacio libre debajo del lavamanos

Debajo del lavamanos debe existir un espacio libre de obstáculo para que la persona usuaria de silla de ruedas pueda ingresar las piernas. El espacio debe cumplir las siguientes medidas:

- **70 cm** de altura desde el nivel del piso terminado.
- **25 cm** desde la parte externa frontal del lavamanos.

### ¡Ojo!

La ubicación del caño de bajada debe estar a una profundidad de más de **25 cm** desde la parte externa frontal del lavamanos (ver dibujo siguiente).

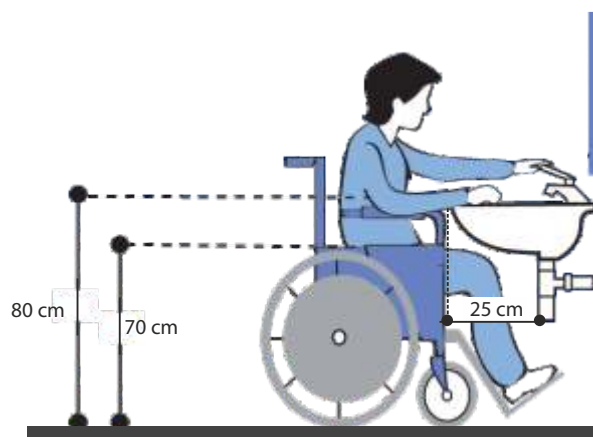


Fig. 70: Medida del espacio libre debajo del lavamanos.

### Área de aproximación al lavamanos

No se deben colocar obstáculos en el área de aproximación asegurando las siguientes medidas:

- **80 cm** de ancho mínimo.
- **\*85 cm** de longitud (25 cm menos que el largo de una silla de ruedas, porque la parte de las piernas entra debajo del lavamanos).

\*Se sugiere que sea de **95 cm**, porque el largo mínimo de la silla de ruedas es de 120 cm (1,2 m).

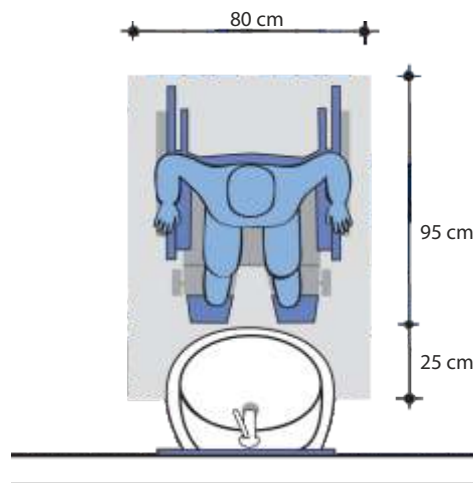


Fig. 71: Medida del espacio libre debajo del lavamanos.



## g) Grifería

### Alcance

La grifería debe estar a **50 cm** de profundidad máxima desde la parte externa frontal del lavamanos.

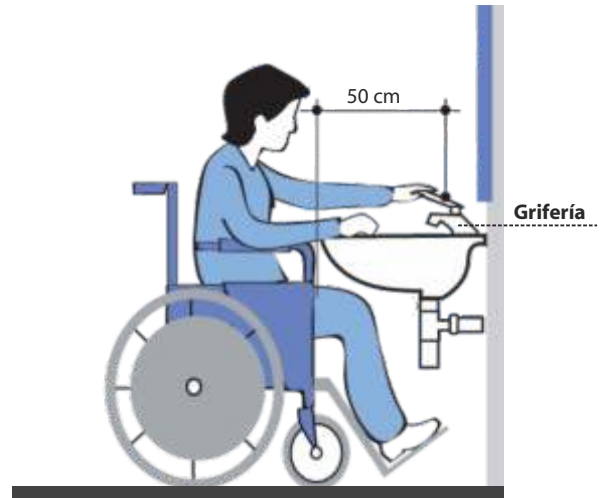


Fig. 72: Medida de profundidad máxima de la grifería.

### Tipo de grifería (PNA 45 015 10)

Hay varios tipos de griferías accesibles. Se recomienda el tipo de palanca o de accionamiento automático para que puedan ser utilizados por todas las Personas con Discapacidad

### Ejemplos

Tipos de palancas



Fig. 73: Ejemplos de tipo de grifería de palanca.

Tipo de accionamiento automático



Fig. 74: Ejemplo de tipo de grifería de accionamiento automático.

## h) Espejo

### Altura

El borde inferior de los espejos debe estar máximo a **90 cm** de altura sobre el nivel del piso terminado.

### Inclinación

El espejo debe tener una inclinación del borde superior de **10°** como mínimo de la pared.

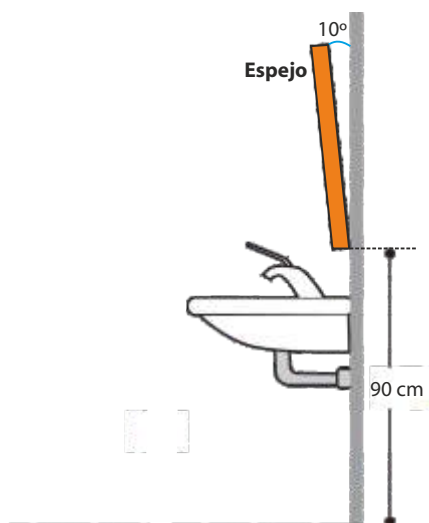


Fig. 75: Inclinación mínima del borde superior del espejo.

### Recuerde!

La altura de los ojos de la persona sentada en la silla de ruedas es de **100 cm (1 m) a 120 cm (1,2 m)**.

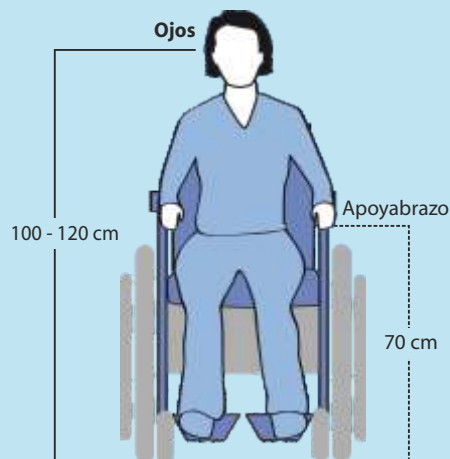


Fig. 9: Altura de los ojos de la persona sentada en la silla de ruedas y la altura del apoyabrazos

## i) Accesorios

Normalmente, se deben colocar los accesorios del baño entre **85 cm (0,85 m) y 100 cm (1 m)** de altura por el alcance de las personas usuarias de silla de ruedas.

### Jabonera

Se debe colocar la jabonera a la altura de **80 cm** desde el nivel del piso terminado y se sugiere que esté máximo a **50 cm** de profundidad de la parte externa frontal del lavamanos.

### Percheros

Se deben colocar dos percheros, uno a la altura máxima de **100 cm (1 m)** y el otro a **140 cm (1,4 m)** del nivel del piso terminado.

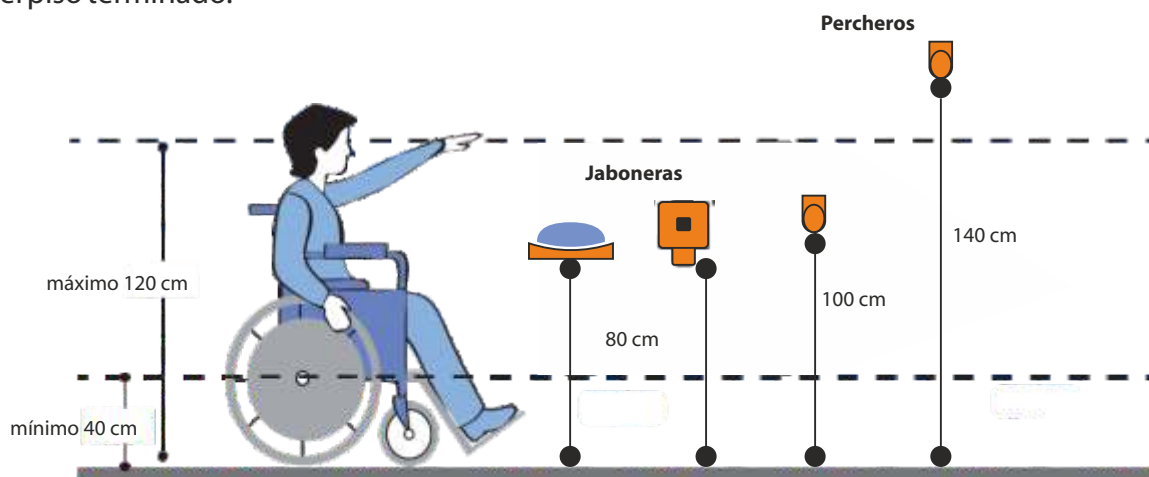


Fig. 76: Medida básica para colocación de jabonera y percheros.

## Señalización de baño accesible

Se debe colocar un cartel vertical para indicar el baño accesible. El cartel vertical puede estar pegado en la puerta del baño accesible o en la pared al lado del mismo.

Para el baño individual se puede colocar en la puerta un cartel vertical o en la pared próxima al mismo, en un lugar visible como por ejemplo en un pasillo, en la unión de dos paredes.

Para el baño accesible dentro de una unidad sanitaria se debe colocar un cartel vertical en la puerta del mismo o en una pared próxima.

### Medidas Básicas

En caso de pegar en la puerta o la pared al lado de la misma, debe estar entre **140 cm (1,4 m) y 170 cm (1,7 m)** de altura desde el nivel del piso terminado, según el ejemplo de la Foto 9.

En caso de fijar o sujetara la pared el cartel en un extremo, debe estar a la altura mínima de **210 cm (2,1 m)**. Esta altura corresponde también a los carteles suspendidos, según el ejemplo de la Foto 10.

Se recomienda que el cartel tenga especificaciones como las siguientes:

- Utilizar el símbolo de accesibilidad de color blanco sobre un fondo de color azul oscuro.
- Con el texto "BAÑO ACCESIBLE"



Fig. 77: Ejemplo de cartel vertical para el baño accesible.

## Ejemplos



Foto 9: Ejemplo de señalización de baño accesible colocado o pegado a la pared o puerta.

[https://blogs.yahoo.co.jp/yamar5251/GALLERY/show\\_image.html?id=https%3A%2F%2Fblog-001.west.edge.storage-yahoo.jp%2Fres%2Fblog-b7-96%2Fyamar5251%2Ffolder%2F545999%2F10%2F10761310%2Fimg\\_0%3F1421826741](https://blogs.yahoo.co.jp/yamar5251/GALLERY/show_image.html?id=https%3A%2F%2Fblog-001.west.edge.storage-yahoo.jp%2Fres%2Fblog-b7-96%2Fyamar5251%2Ffolder%2F545999%2F10%2F10761310%2Fimg_0%3F1421826741)



Foto 10: Ejemplo de cartel vertical fijo.

<http://www.i-kaijou.com/item/%E3%83%88%E3%82%A4%E3%83%AC%E7%AA%81%E5%87%BA%E3%81%97%E3%82%B5%E3%82%A4%E3%83%B3/>

## 4.7 Pasillos y galerías (PNA 45 004 10 y PNA 45 008 10)

Dentro del edificio, se debe asegurar el itinerario accesible incluyendo a los pasillos y galerías.

En caso de existir escalones en el itinerario, se debe salvar tal obstáculo con la rampa (ver página 22 - 28 esta Guía).

### Medidas Básicas

Los pasillos y galerías dentro del edificio de uso público deben cumplir con las medidas siguientes:

- Sentido único: **120 cm (1,2 m) a 150 cm (1,5 m)** de ancho mínimo.
- Doble sentido: **150 cm (1,5 m)** de ancho mínimo.
- **205 cm (2,05 m)** de altura mínima libre de obstáculos en todo su ancho mínimo.

### ¡Ojo!

No deben colocarse obstáculos como extintores en el recorrido del ancho mínimo.

### Diferencia de ancho mínimo en el caso de sentido único

#### 1) 120 cm (1,2 m) de ancho: medida básica

Cuando se cruzan una persona usuaria de silla de ruedas y otra persona caminando, se necesita que la persona a pie pueda hacerse a un lado para que la persona usuaria de silla de ruedas pase (ver dibujo).

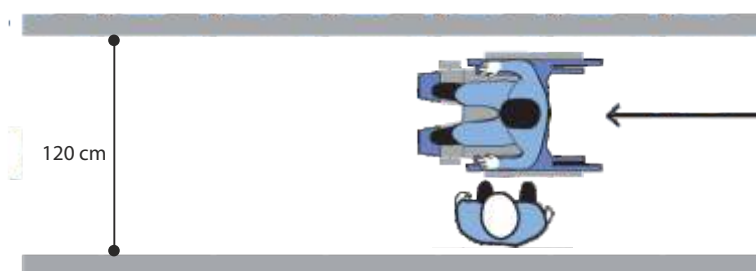


Fig. 78: Medida básica de ancho mínimo de pasillo o galería para sentido único.

#### 2) 150 cm (1,5 m) de ancho: medida adecuada

Es adecuado para que una persona usuaria de silla de ruedas y otra persona caminando puedan cruzarse naturalmente (sin parar). Se recomienda aplicar el ancho de **150 cm (1,5 m)** si el espacio permite.

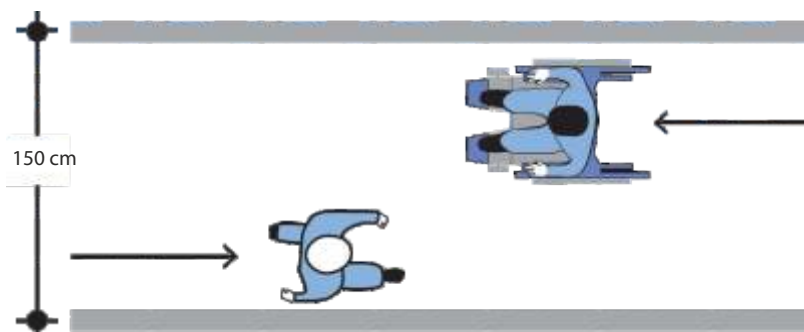


Fig. 79: Medida adecuada de ancho de pasillo o galería para sentido único.

## Diferencia de ancho mínimo en caso de doble sentido

### 1) 150 cm (1,5 m) de ancho: medida básica

Si el ancho es de **150 cm (1,5 m)** es difícil que puedan cruzarse naturalmente dos personas usuarias de sillas de ruedas, pues se necesitará parar y maniobrar para el cruce. Porque cada silla de ruedas ocupa 80 cm de ancho.

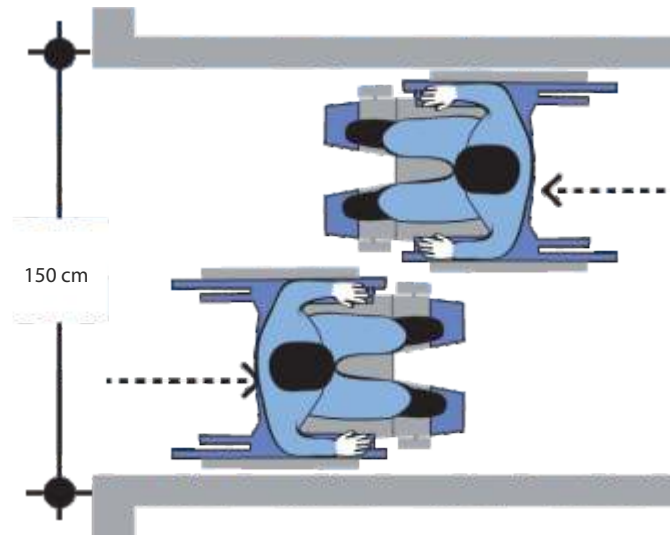


Fig. 80: Medida básica de ancho mínimo de pasillo o galería para doble sentido.

### 2) 180 cm (1,8 m) de ancho: medida recomendada

Aunque la Norma especifica el ancho mínimo de 150 cm (1,5 m) para el doble sentido, se recomienda asegurar **180 cm (1,8 m)** de ancho mínimo para los pasillos de doble sentido si la situación lo permite, para que puedan cruzarse naturalmente dos personas usuarias de sillas de ruedas.

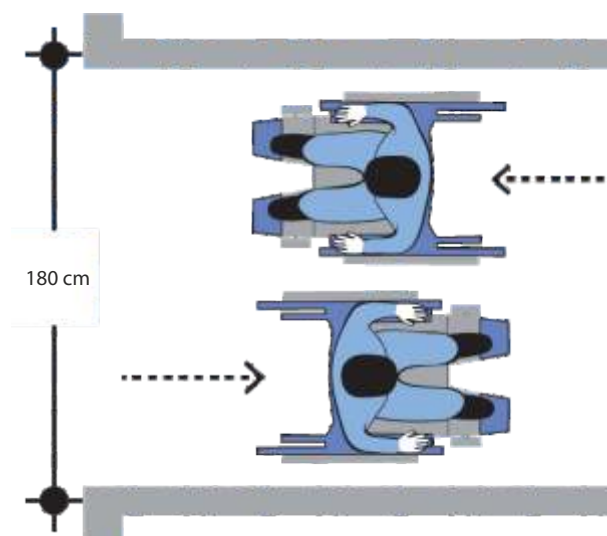


Fig. 81: Medida de ancho recomendado de pasillo o galería para doble sentido.

## 4.8 Ascensores Norma Mercosur NM313

El ascensor es un objeto indispensable para asegurar un itinerario accesible para las personas usuarias de silla de ruedas a fin de subir o bajar a los diferentes niveles.

También el mantenimiento del ascensor es muy importante, para que no se pierda la accesibilidad de las personas usuarias de silla de ruedas a los diferentes niveles.

### ¡Recuerde!

En general, las medidas más importantes de una silla de ruedas manual son las siguientes:

- **80 cm** de ancho.
- **120 cm (1,2 m)** de largo.

Para que una silla de ruedas pueda girar se necesitan **120 cm (1,2 m) a 150 cm (1,5 m)** de diámetro mínimo como espacio de maniobra.

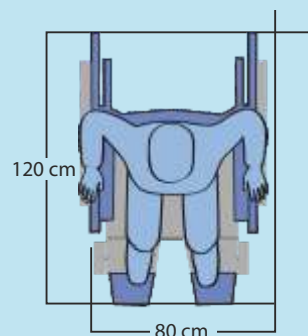


Fig. 1: Medida de una silla de ruedas (vista superior).

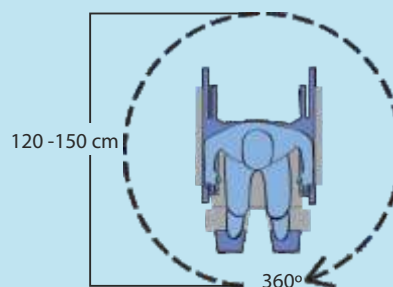


Fig. 10: Espacio de maniobra para el giro de una silla de ruedas.

### Medidas Básicas

El ascensor para una persona usuaria de silla de ruedas y por lo menos una persona acompañante debe tener las siguientes medidas:

- **\*80 cm** de ancho mínimo para la puerta del ascensor.
- **100 cm (1 m)** de ancho mínimo de la cabina.
- **125 cm (1,25 m)** de profundidad mínima de la cabina.

\*Para la puerta se sugieren, según la PNA 45 010 10, las siguientes dimensiones:

- **90 cm** de ancho mínimo.
- **205 cm (2,05 m)** de altura mínima libre de obstáculos.

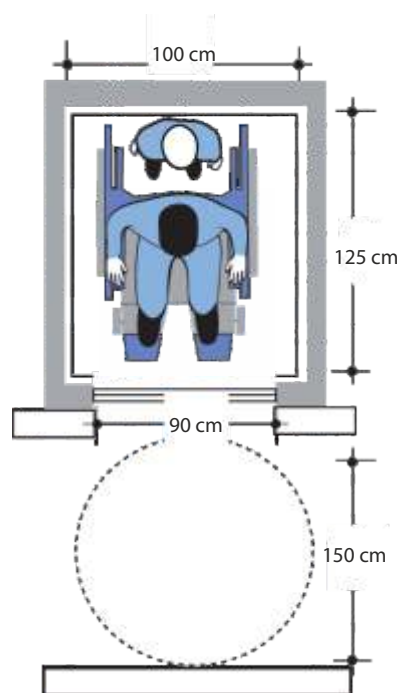


Fig. 82: Medida básica del ascensor para una persona usuaria de silla de ruedas con una persona acompañante.

Se sugiere que frente a la puerta del ascensor, se cuente con un espacio de **150 cm (1,5 m)** de diámetro mínimo para el giro de la silla de ruedas.

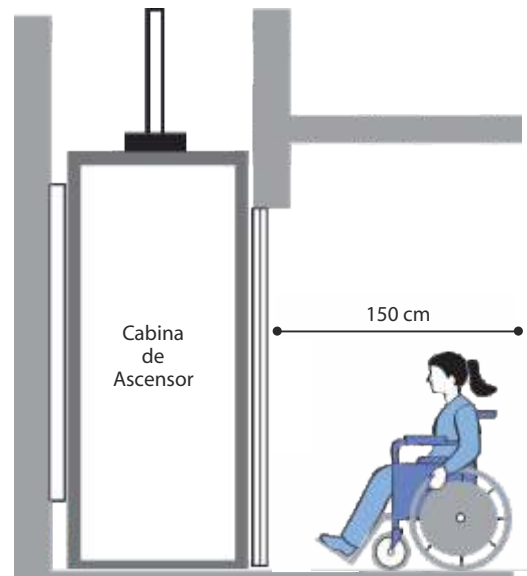


Fig. 83: Medida del espacio frente a la puerta del ascensor.

### Ascensor adecuado

El ascensor para una persona usuaria de silla de ruedas y otras 2 personas paradas tiene las medidas mínimas siguientes:

- **110 cm (1,1 m)** de ancho para la puerta del ascensor.
- **150 cm (1,5 m)** de ancho mínimo de la cabina.
- **150 cm (1,5 m)** de profundidad mínima de la cabina.

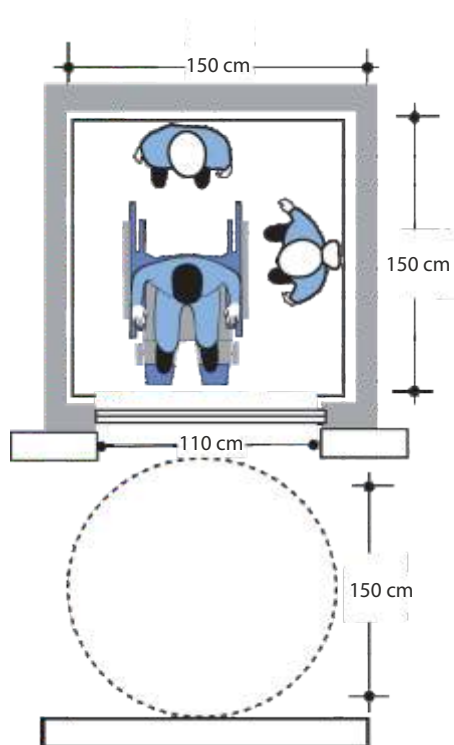


Fig. 84: Medida del ascensor adecuado para una persona usuaria de silla de ruedas y dos personas paradas.

## Otros objetos dentro del ascensor

Se deben tener en cuenta las alturas y el alcance de los objetos dentro del ascensor de acuerdo al uso de las personas usuarias de silla de ruedas.

### Botones (Norma Mercosur NM 313:2007)

Deben estar a la altura y alcance de la persona usuaria de silla de ruedas como mínimo a 90 cm entre el nivel del piso terminado y la línea del centro del botón más bajo.

Las alturas máximas de los botones según sea del tipo:

- Botonera de piso (fuera del ascensor): altura máxima **110 cm (1,1 m)** desde el nivel del piso terminado.
- Botonera de cabina (dentro del ascensor): altura máxima **130 cm (1,3 m)** desde el nivel del piso terminado.

La señal audible debe ser incluida para asegurar que las personas con discapacidad visual puedan comprender la información.

### Pasamanos

- Se deben colocar los pasamanos a una altura de **90 cm** desde el nivel del piso terminado.
- La separación de la agarradera de la pared debe ser mayor o igual a **5 cm**.

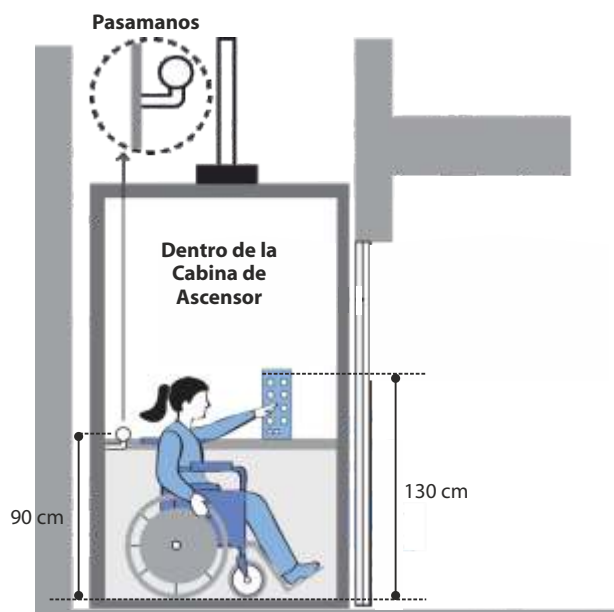


Fig.85: Altura de la botonera de cabina y pasamanos.



Foto11: Ejemplo de colocación de espejo en el ascensor.  
<https://grapee.jp/114889>

### Espejo

Se recomienda colocar un espejo en la pared interior del lado opuesto de la puerta, para facilitar el manejo de silla de ruedas, porque cuando no se puede girar la silla dentro del ascensor, se necesita retroceder para salir y el espejo sirve para ver detrás.

En general, el borde inferior del espejo puede tener una altura máxima de **50 cm** desde el nivel del piso terminado.



## Señalización

Se debe colocar un cartel vertical para indicar la ubicación del ascensor.

El cartel vertical se puede pegar en la pared al lado del ascensor o en un lugar visible como por ejemplo en un pasillo, en la unión de dos paredes.

### Medidas Básicas

En caso de pegar en la pared al lado del ascensor, debe estar entre **140 cm (1,4 m) y 170 cm (1,7 m)** de altura desde el nivel del piso terminado.

En caso de fijar o sujetar a la pared el cartel en un extremo, debe estar a la altura mínima de **210 cm (2,1 m)**. Esta altura corresponde también a los carteles suspendidos.

Se recomienda que el cartel tenga especificaciones como las siguientes:

- Utilizar el símbolo de accesibilidad de color blanco dentro de una figura que indica un ascensor, sobre un fondo de color azul oscuro.
- Con el texto "ASCENSOR".



Fig. 86: Ejemplo de señalización con cartel vertical para indicar la ubicación del ascensor.

Se recomienda, colocar un cartel de señalización vertical para la priorización del ingreso al ascensor dando preferencia a las personas con discapacidad, embarazadas y adultos mayores.



Fig. 87: Ejemplo de señalización con cartel vertical para la priorización del ingreso al ascensor.

## 4.9 Sala de reunión: Mobiliario y equipamiento (NP 45 019 15)

Es necesario asegurar la accesibilidad a las salas de reuniones para las personas usuarias de silla de ruedas.

### ¡Recuerde!

En general, las medidas más importantes de una silla de ruedas manual son las siguientes:

- **80 cm** de ancho.
- **120 cm (1,2 m)** de largo.

Para que una silla de ruedas pueda girar se necesitan **120 cm (1,2 m) a 150 cm (1,5 m)** de diámetro mínimo como espacio de maniobra.

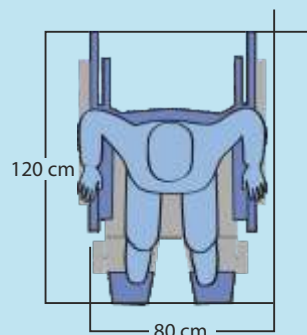


Fig. 1: Medida de una silla de ruedas (vista superior).

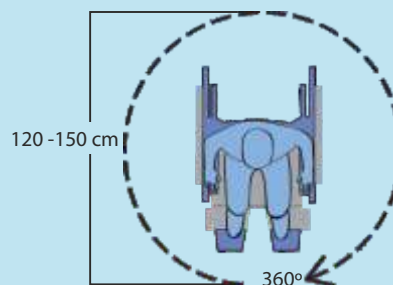


Fig. 10: Espacio de maniobra para el giro de una silla de ruedas.

### Puntos Importantes

Los elementos de la sala de reunión deben cumplir con las medidas siguientes:

#### 1) La puerta de la entrada de la sala

- **90 cm** de ancho mínimo (libre de obstáculos).
- **205 cm (2,05 m)** de altura mínima que debe estar libre de obstáculos.
- Se debe colocar la palanca o manija, la barra de la puerta y el protector de la puerta, (según la página 31 - 35 de esta Guía).

#### 2) La mesa

La mesa debe tener de **75 cm a 80 cm** de altura máxima sobre el nivel del piso terminado.

Según el área de aproximación requerida, la mesa debe estar libre de obstáculos:

- De **70 cm** de altura mínima debajo de la mesa.
- De **80 cm** de ancho mínimo.
- De **60 cm** de profundidad mínima.

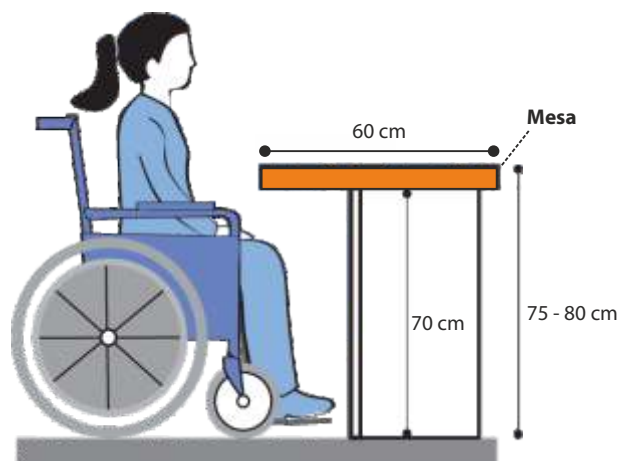


Fig. 88: Medida básica de la mesa y debajo de la misma.

### 3) Espacio dentro de la sala

Debe tener un espacio libre de obstáculos para la maniobra de la silla de ruedas.

Para una persona usuaria de silla de ruedas, se debe considerar la ubicación de los muebles en la sala para que cumplan con las medidas siguientes:

- Espacio de maniobra de la silla de ruedas: **150 cm (1,5 m)** de diámetro mínimo.
- Área de aproximación a la mesa: **80 cm** de ancho y **120 cm (1,2 m)** de largo frente a la mesa.

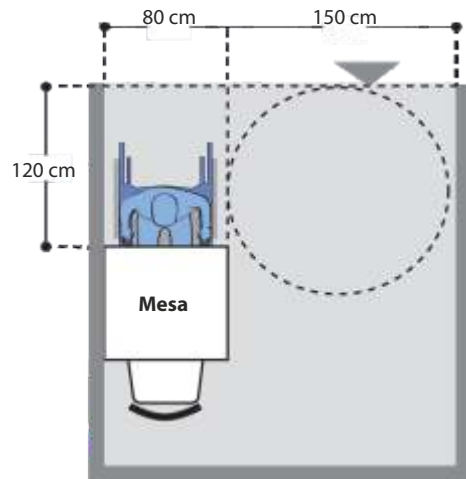


Fig. 89: Medida y espacio libre de obstáculo dentro de la sala para una persona usuaria de silla de ruedas.

Para dos personas usuarias de silla de ruedas, las medidas serán las siguientes:

- Espacio de maniobra de la silla de ruedas: **150 cm (1,5 m)** de diámetro mínimo.
- Área de aproximación a la mesa: **160 cm (1,6 m)** de ancho y **120 cm (1,2 m)** de largo para dos sillas de ruedas, frente a la mesa.

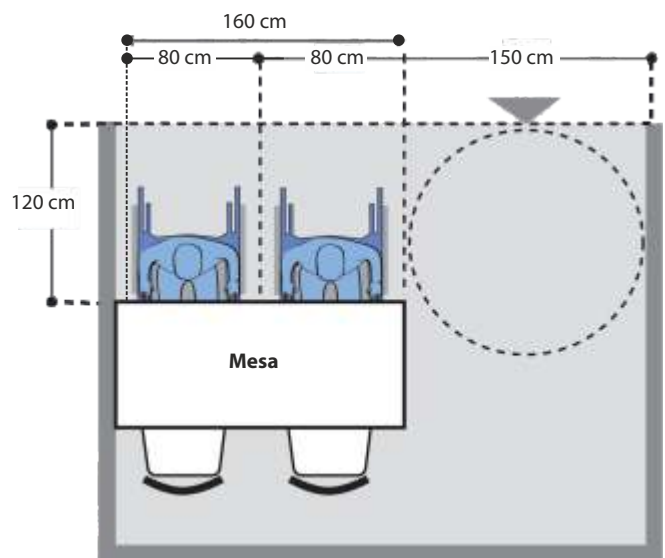


Fig. 90: Medida y espacio libre de obstáculo dentro de la sala para dos personas usuarias de silla de ruedas.

Para más de dos personas usuarias de silla de ruedas, las medidas serán las siguientes:

- Espacio de maniobra: al menos un espacio libre de obstáculo de **150 cm (1,5 m)** de diámetro mínimo.
- Área de aproximación a la mesa: **80 cm** de ancho y **120 cm (1,2 m)** de largo para sillas de ruedas frente a cada mesa.

En el dibujo se observa que se pueden acomodar 4 personas usuarias de silla de ruedas.

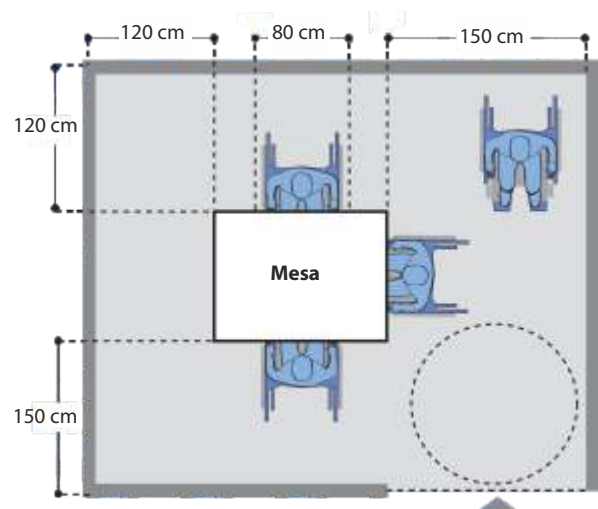


Fig. 91: Medida y espacio libre de obstáculo dentro de la sala para cuatro personas usuarias de silla de ruedas.

Según la disponibilidad del espacio, se puede asegurar un lugar para pasar la silla de ruedas detrás del área de aproximación (80 cm de ancho y 120 cm (1,2 m) de largo) de como mínimo **90 cm** de ancho libre de obstáculo.

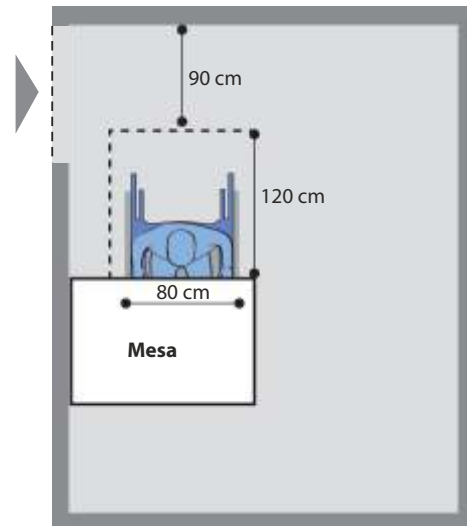


Fig. 92: Medida y espacio de circulación para pasar la silla de ruedas detrás del área de aproximación.

#### 4) Interruptores y tomacorrientes

Los interruptores y tomacorrientes, incluidos los que accionen los mecanismos de ventilación (acondicionador de aire y ventilador), deben colocarse a alturas comprendidas entre **80 cm y 100 cm (1 m)** con respecto al nivel del piso terminado.

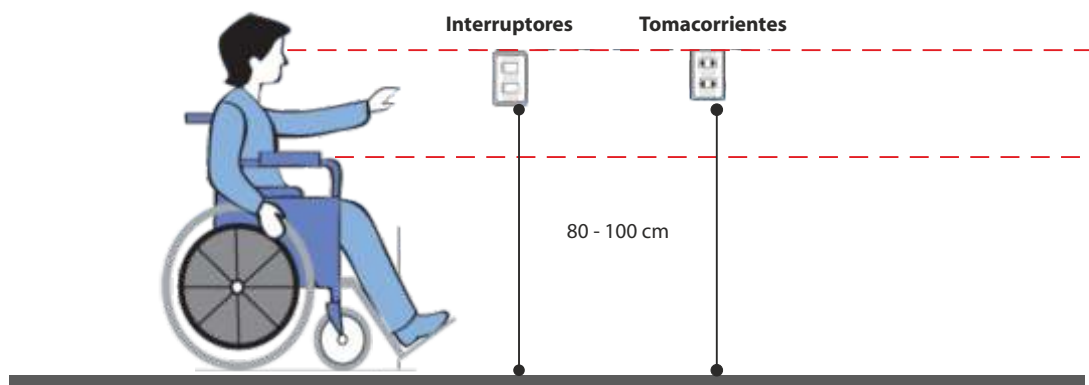


Fig. 93: Altura de los interruptores y tomacorrientes.

## 4.10 Salón Auditorio o similar (PNA 45 001 10)

En el salón auditorio, se deben disponer de espacios libre de obstáculos para personas usuarias de sillas de ruedas, sobre un pavimento plano y nivelado, vinculado a un itinerario accesible.

En un salón se recomienda asignar al menos un área para las personas usuarias de silla de ruedas, con la señalización correspondiente.

Se debe señalar el itinerario accesible hacia el área para la silla de ruedas, así como el lugar correspondiente para cada una.

Si hay escalones en el salón deben salvarse con la(s) rampa(s), o un camino accesible hasta llegar al área para las personas usuarias de silla de ruedas.

El escenario también debe tener acceso para las personas usuarias de silla de ruedas, colocando una rampa para acceder al mismo directamente, o asegurando un itinerario accesible hacia él.

### ¡Recuerde!

En general, las medidas más importantes de una silla de ruedas manual son las siguientes:

- **80 cm** de ancho.
- **120 cm (1,2 m)** de largo.

Para que una silla de ruedas pueda girar se necesitan **120 cm (1,2 m) a 150 cm (1,5 m)** de diámetro mínimo como espacio de maniobra.

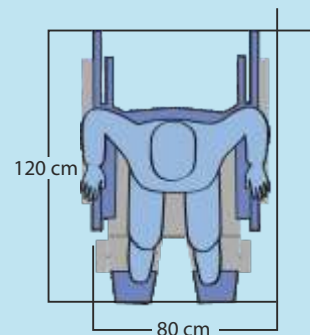


Fig. 1: Medida de una silla de ruedas (vista superior).

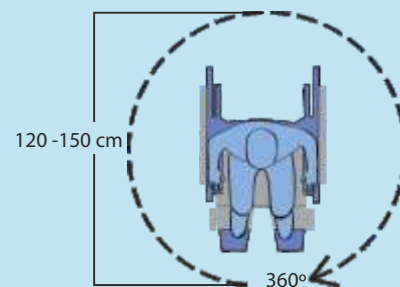


Fig. 10: Espacio de maniobra para el giro de una silla de ruedas.

### 1) Pasillo dentro del salón auditorio o similar

Se debe tener **120 cm (1,2 m) a 150 cm (1,5 m)** de ancho mínimo para la libre circulación de las personas usuarias de silla de ruedas.

### 2) Área para silla de ruedas

Debe tener **80 cm** de ancho mínimo y **120 cm (1,2 m)** de largo también como mínimo, para cada una de las sillas de ruedas.

Se recomienda asignar el área para la silla de ruedas en **la primera fila del nivel** (por cada piso) para asegurar la línea de visión.

El itinerario al área para silla de ruedas debe ser sin obstáculos, y si existen desniveles se deben salvar con las rampas.

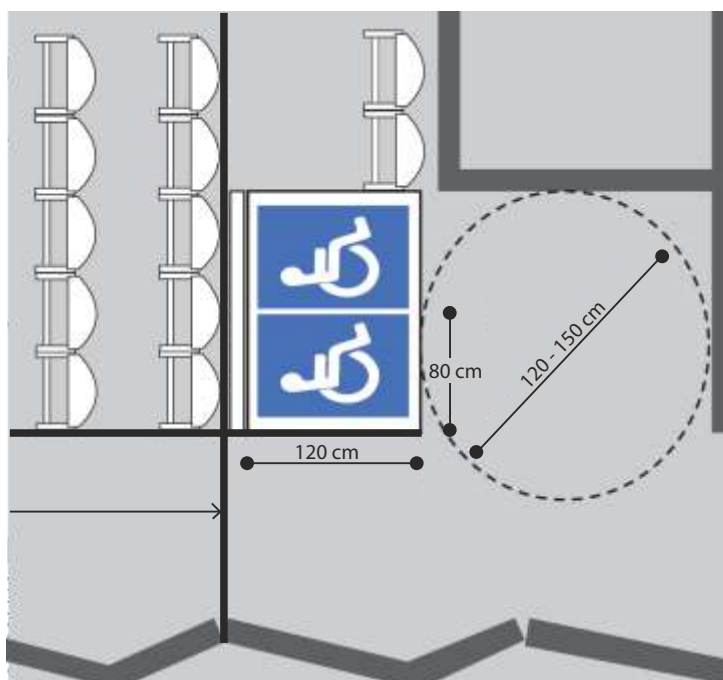


Fig. 94: Medida de área para silla de ruedas y espacio de maniobras.



Fig. 95: Área para silla de ruedas en la primera fila del nivel y el itinerario accesible.

### Señalización

Se debe utilizar el símbolo de accesibilidad de color blanco sobre un fondo de color azul oscuro, y debe estar en un lugar visible.



Fig. 96: Ejemplo de señalización para indicar la ubicación del área para silla de ruedas.

En caso de colocar en la pared próxima debe estar entre **140 cm (1,4 m) y 170 cm (1,7 m)** de altura desde el nivel del piso terminado.

En caso de fijar o sujetar a la pared próxima en un extremo, debe estar a la altura mínima de **210 cm (2,1 m)**. Esta altura corresponde también a las figuras suspendidas.

En caso de colocar en el piso el símbolo puede ocupar por lo menos un tercio de la superficie del área de cada silla de ruedas.

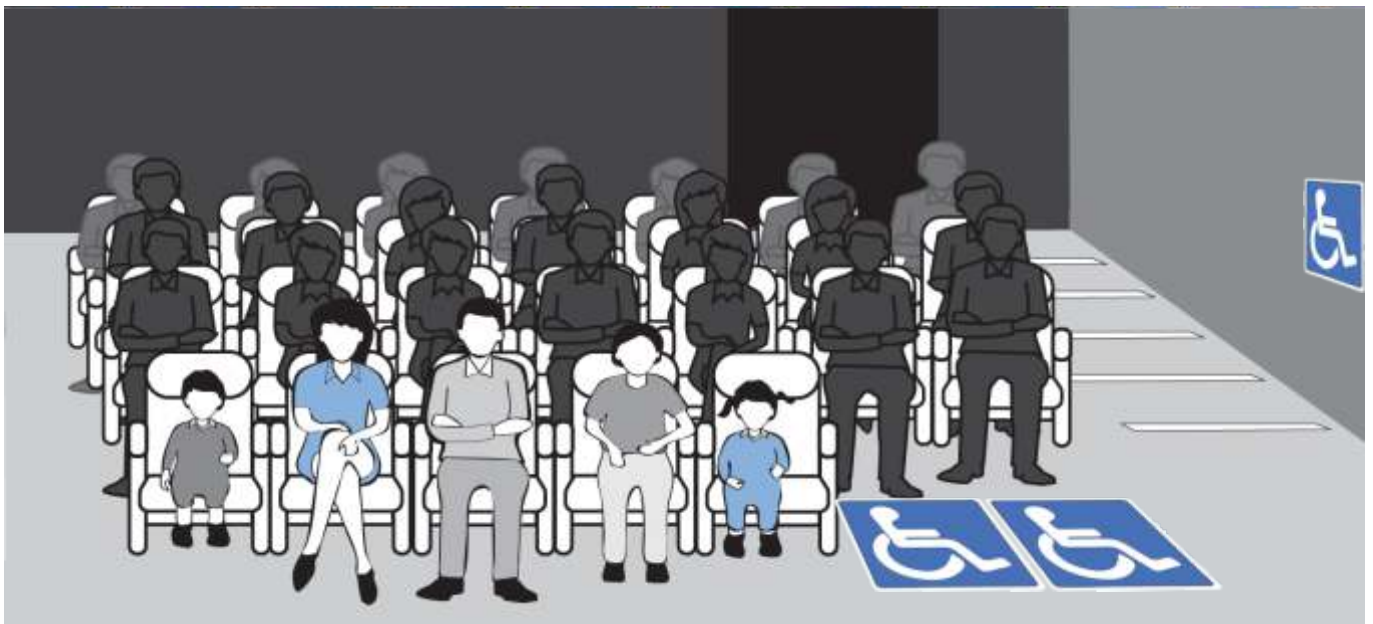


Fig. 97: Ejemplo de señalización colocando el símbolo en el piso.

### 3) Escenario

Se debe colocar una rampa para acceder directamente al escenario o asegurar un itinerario accesible hacia el mismo.

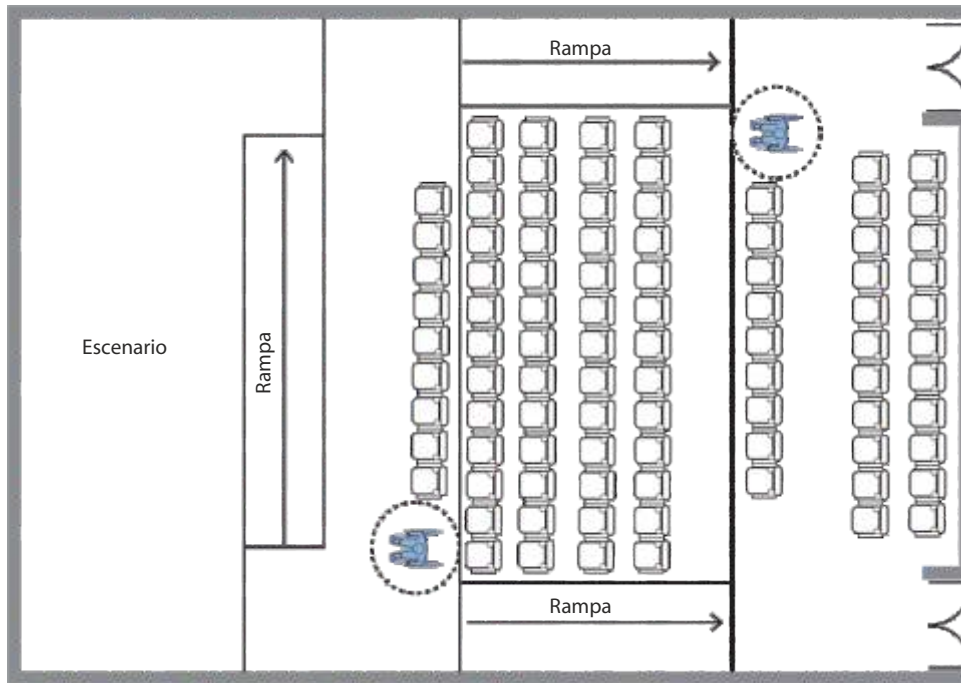


Fig. 98: Ejemplo de colocación de la rampa para acceder al escenario.

### 4) Espacios fuera del salón auditorio o similar

El área de espera debe tener en cuenta el espacio suficiente para el uso de las personas usuarias de silla de ruedas.

- Pasillos deben tener **150 cm (1,5 m)** de ancho mínimo.
- Si existe algún obstáculo, asegurar por lo menos **90 cm** de ancho libre, para que una persona usuaria de silla de ruedas pueda circular.

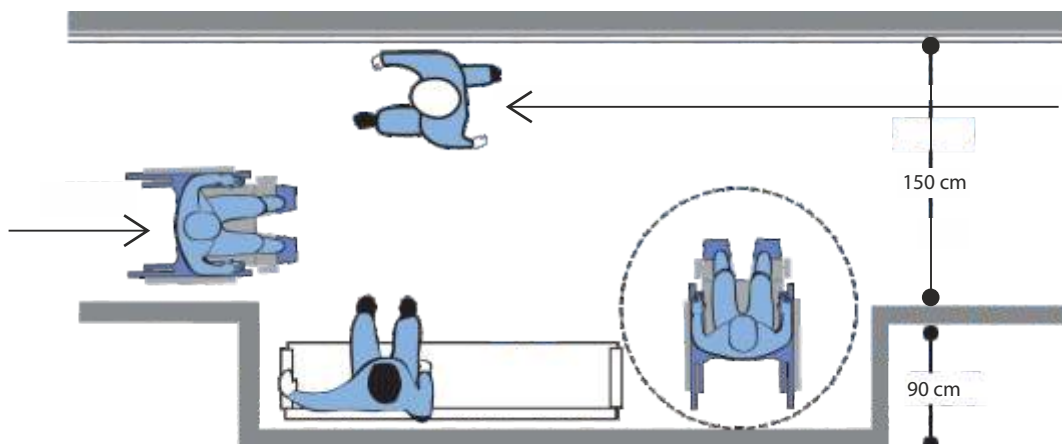


Fig. 99: Espacio fuera del salón o auditorio con circulación libre de obstáculo.



## 4.11 Cajeros Automáticos (PNA 45 001 10)

Las Personas con Discapacidad también necesitan utilizar los cajeros automáticos.

Por lo tanto los cajeros automáticos deben cumplir con los requisitos que aseguren el uso de las Personas con Discapacidad.

Los puntos más importantes para las personas usuarias de la silla de ruedas son la altura de la pantalla y el teclado, así como el área de aproximación libre de obstáculos frente al cajero.

También es importante tener en cuenta que se deben evitar los reflejos del sol y de la iluminación sobre la pantalla.

### Altura

- Altura de la pantalla: se recomienda no más de **100 cm (1 m)** para el borde inferior de la misma.
- Altura de los botones: se recomienda estar entre **80 cm y 95 cm** para el borde superior de la botonera.

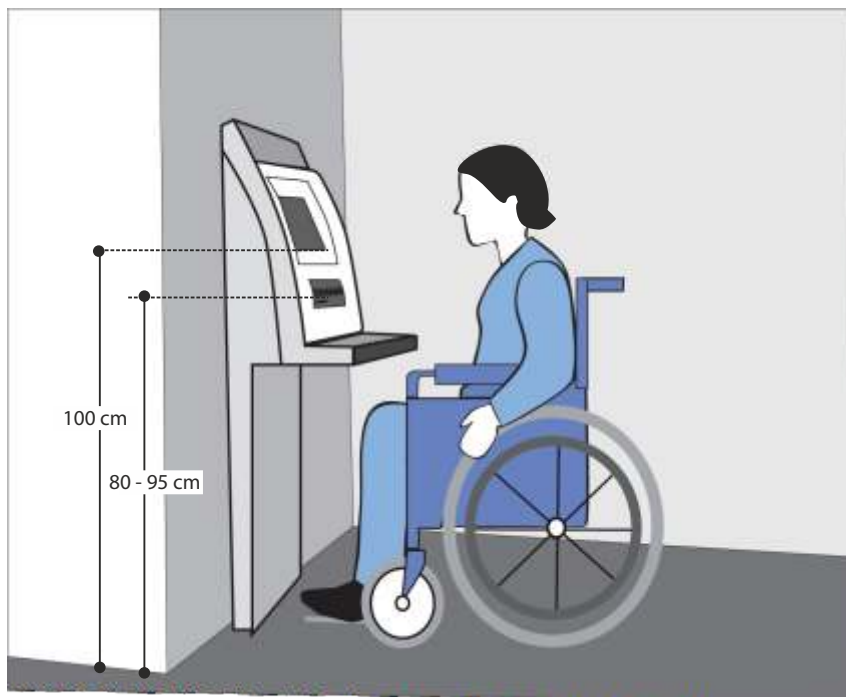


Fig. 100: Altura del cajero automático accesible.

### Espacio de maniobra libre de obstáculo

Espacio de maniobra para la silla de ruedas: **120 cm (1,2 m) a 150 cm (1,5 m)** de diámetro mínimo frente al cajero automático, si el lugar lo permite.

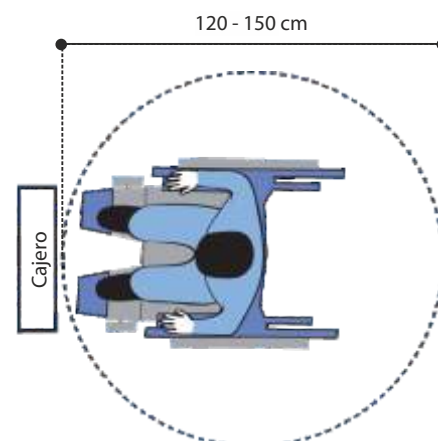


Fig. 101: Espacio de maniobras libre de obstáculo frente al cajero automático.

### Área de aproximación libre de obstáculo

**80 cm** de ancho mínimo y **120 cm (1,2 m)** de largo mínimo frente al cajero, en caso que el lugar no sea suficiente para tener un espacio de maniobra.

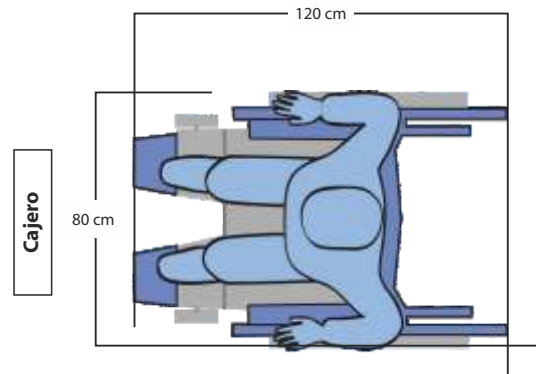


Fig. 102: Área de aproximación libre de obstáculo frente al cajero automático.

Si se tiene una puerta al frente del cajero automático, ésta se debe abrir hacia afuera asegurando el área de aproximación frente al cajero.

También se debe tener el área de aproximación para alcanzar la puerta, dependiendo de la dirección de aproximación a la puerta.

Al respecto, se tienen dos situaciones.

#### Caso 1: Aproximación frontal

Si la aproximación a la puerta es frontal, se debe asegurar un espacio de aproximación con las medidas siguientes:

- **60 cm** de ancho mínimo al lado de la puerta: se necesita espacio para alcanzar la puerta cerrada (ver dibujo).
- **130 cm (1,3 m)** de largo mínimo desde la puerta.

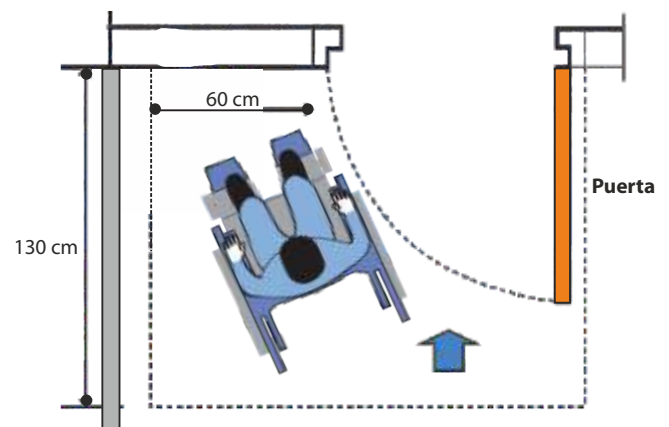


Fig. 45: Medida de la puerta que abre hacia afuera y la aproximación es frontal.

#### Caso 2: Aproximación lateral

Si la aproximación a la puerta es lateral, se debe asegurar un espacio de aproximación con las medidas siguientes:

- **60 cm** de ancho mínimo al lado de la puerta: se necesita espacio para alcanzar la puerta cerrada (ver dibujo).
- **100 cm (1 m)** de largo mínimo desde la puerta.

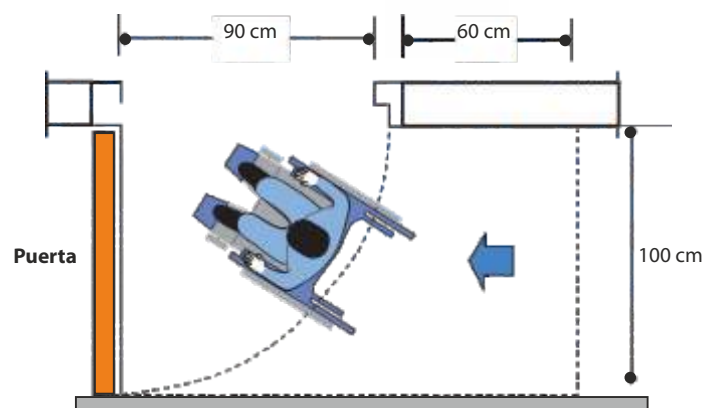


Fig. 46: Medida de la puerta que abre hacia afuera y la aproximación es lateral.

Para que el cajero automático sea accesible para las Personas con Discapacidad visual, se deben tener en cuenta los siguientes elementos:

- Se recomienda disponer de un mecanismo auditivo para que las Personas con Discapacidad visual puedan operarlo escuchando la orientación auditiva.
- Se sugiere colocar los brailles correspondientes en todos los botones del cajero automático.

El camino hacia el cajero automático no debe tener obstáculos ni desniveles, si existen desniveles, deben ser salvados con una(s) rampa(s). Ver detalles de la rampa en la página 22 - 28 de esta Guía.

## Ejemplo



Foto 12: Ejemplo de itinerario accesible para el cajero automático.

## Cajero automático para automovilistas

Está diseñado para que los usuarios pueden operar el cajero desde sus automóviles; en este sentido, es una buena opción para las personas usuarias de silla de ruedas. De esta manera, podrán realizar las transacciones sin descender del automóvil.

Deben tener las mismas características de diseño planificadas para el cajero automático accesible según el 4.11.



Foto 13: Señalización y ubicación del cajero automático para automovilista.

## 5 Lista de chequeo para el itinerario accesible

Indicar con una **X** en la columna del **Sí** en caso de cumplimiento y en caso de incumplimiento en la columna del **No**. Si no aplica el criterio indicar **NA** en la columna del **No**.

**Tabla 1: Estacionamiento para las Personas con Discapacidad**

Si	No	Detalle	Observaciones
		350 cm (3,5 m) de ancho mínimo	
		<b>Largo mínimo</b>	
		500 cm (5 m) de largo en caso que se encuentre dentro de estacionamientos regulares o en la calle perpendicular a la vereda	
		650 cm (6,5 m) de largo en caso que se encuentre en la calle paralelo a la vereda	
		<b>Paso hacia la rampa en caso que existen dos estacionamientos para las Personas con Discapacidad compartiendo una misma rampa</b>	
		110 cm (1,1 m) de ancho mínimo en caso que se encuentre dentro de estacionamientos regulares o en la calle perpendicular a la vereda	
		150 cm (1,5 m) de ancho mínimo en caso que se encuentre en la calle paralelo a la vereda	
		<b>Señalización demarcado en el piso</b>	
		Franja de 10 cm de color blanco en todo el perímetro de marco externo del estacionamiento	
		Símbolo de accesibilidad en el centro del estacionamiento, con color blanco con un fondo azul oscuro, ésta ocupando por lo menos un tercio de la superficie del mismo	
		<b>Señalización con cartel vertical</b>	
		<b>Colocación en la pared o soporte:</b> altura comprendidas entre 140 cm (1,4 m) y 170 cm (1,7 m)	
		<b>Suspendido:</b> a una altura superior a 210 cm (2,10 m)	
		Texto "Estacionamiento reservado" en las letras superiores a 10 cm	Sugerencia
		Símbolo de accesibilidad: 50 cm de lado	Sugerencia
		<b>Rampa del estacionamiento hacia el edificio</b>	
		90 cm de ancho mínimo	
		Cumplir con la pendiente máxima según el desnivel a salvar: y no supera a 12%	
		<b>Cordón de la rampa:</b> de 5 cm a 15 cm de altura	
		<b>Espacio de maniobra al inicio de la rampa:</b> 120 cm (1,2 m) a 150 cm (1,5 m) de diámetros mínimos	
		<b>Espacio de maniobra al término de la rampa:</b> 120 cm (1,2 m) a 150 cm (1,5 m) de diámetros mínimos.	
		<b>Área de descanso en la rampa:</b> 120 cm (1,2 m) a 150 cm (1,5 m) de diámetros mínimos	
		<b>Pasamanos superior:</b> altura entre 90 cm y 95 cm	
		<b>Pasamanos inferior:</b> altura entre 70 cm y 75 cm	

Si	No	Detalle	Observaciones
		<b>Pasamanos de la rampa:</b> continuación en todo el recorrido	
		<b>Pasamanos de la rampa:</b> prolongación horizontal de 45 cm como mínimo al <u>comienzo</u> de la rampa	
		<b>Pasamanos de la rampa:</b> prolongación horizontal de 45 cm como mínimo al <u>final</u> de la rampa	
		<b>Pasamanos de la rampa:</b> separación de la pared de 5 cm o mayor	
		<b>Pavimento de la rampa:</b> antideslizante	
		<b>Señalización de la rampa:</b> piso táctil de alerta (bloque táctil) al <u>comienzo</u> de la rampa	
		<b>Señalización de la rampa:</b> piso táctil de alerta (bloque táctil) al <u>término</u> de la rampa	
		<b>Señalización de la rampa:</b> piso táctil de alerta (bloque táctil) con el color contrastante	
		<b>Señalización de la rampa:</b> pintar el piso de la rampa en color contraste	Sugerencia
		<b>Señalización de la rampa:</b> poner un cartel vertical para indicar la rampa	Sugerencia

**Tabla 2: Veredas**

Si	No	Detalle	Observaciones
		120 cm (1,2 m) de ancho mínimo	
		<b>Rampa de las veredas (rebaje de cordón)</b>	
		90 cm de ancho mínimo	
		Cumplir con la pendiente máxima según el desnivel a salvar, y no supera a 12 %100 cm (1 m) de largo mínimo en el área de descanso	
		<b>Espacio de maniobra:</b> 120 cm (1,2 m) de ancho y 120 cm (1,2 m) de largo	
		<b>Señalización de la rampa:</b> piso táctil de alerta (bloque táctil) al <u>comienzo</u> de la rampa	
		<b>Señalización de la rampa:</b> piso táctil de alerta (bloque táctil) al <u>término</u> de la rampa	
		<b>Señalización de la rampa:</b> piso táctil de alerta (bloque táctil) con el color contrastante	
		<b>Señalización de la rampa:</b> pintar el piso de la rampa en el color contrastante	
		<b>Pavimento de la rampa:</b> antideslizante	

**Tabla 3: Rampa en la entrada del edificio**

Si	No	Detalle	Observaciones
		Cumplir con la pendiente máxima según el desnivel a salvar, y no supera a 12 %	
		<b>Ancho mínimo de la rampa</b>	
		<b>Rampa simple (sin giro):</b> 90 cm de ancho mínimo	
		<b>Rampa doble o más:</b> debe tener 100 cm (1 m) de ancho mínimo si el giro de la rampa a 90°	
		<b>Rampa doble o más:</b> debe tener 120 cm (1,2 m) de ancho mínimo si el giro de la rampa supera los 90°	
		<b>Descansos en caso de rampas dobles o más (espacio para el giro):</b>	
		120 cm (1,2 m) a 150 cm (1,5 m) de diámetros mínimos	
		120 cm (1,2 m) a 150 cm (1,5 m) de largo y lado mínimo cuando es cuadrado	
		<b>Cordón de la rampa:</b> 5 cm a 15 cm de altura	
		<b>Pasamanos de la rampa</b>	
		<b>Pasamanos superior:</b> altura entre 90 cm y 95 cm	
		<b>Pasamanos inferior:</b> altura entre 70 cm y 75 cm	
		Continuación en todo el recorrido	
		Prolongación horizontal de 45 cm como mínimo al <u>comienzo</u> de la rampa	
		Prolongación horizontal de 45 cm como mínimo al <u>final</u> de la rampa	
		Separación de la pared de 5 cm o mayor	
		<b>Pavimento de la rampa:</b> antideslizante	
		<b>Señalización de la rampa</b>	
		Piso táctil de alerta (bloque táctil): al <u>comienzo</u> de la rampa	
		Piso táctil de alerta (bloque táctil): al <u>término</u> de la rampa	
		Piso táctil de alerta (bloque táctil): con el color contrastante	
		Poner un cartel vertical para indicar la rampa	Sugerencia

**Tabla 4: Puertas en la entrada del edificio**

Si	No	Detalle	Observaciones
		90 cm de ancho mínimo (libre de obstáculos)	
		205 cm (2,05 m) de altura mínima que debe estar libre de obstáculos	
		<b>Espacio de aproximación</b>	
		La puerta abre hacia <b>afuera</b> y la aproximación es <b>frontal</b> : 60 cm de ancho mínimo del lado de la puerta y 130 cm (1,3 m) de largo mínimo desde la puerta	
		La puerta abre hacia <b>afuera</b> y la aproximación es <b>lateral</b> : 60 cm de ancho mínimo del lado de la puerta y 100 cm (1 m) de largo mínimo desde la puerta	
		La puerta abre hacia <b>adentro</b> y la aproximación es <b>frontal</b> : 30 cm de ancho mínimo del lado de la y 130 cm (1,3 m) de largo mínimo desde la puerta	
		La puerta abre hacia <b>adentro</b> y la aproximación es <b>lateral</b> : 40 cm de ancho mínimo del lado de la puerta y 100 cm (1 m) de largo mínimo desde la puerta	
		<b>Palanca o manija (herraje)</b>	
		Altura entre 80 cm y 100 cm (1 m) desde el nivel del piso terminado	
		Tipo palanca	
		<b>Protector de la puerta</b>	Sugerencia
		40 cm de altura desde el nivel del piso terminado	
		Abarcar todo el ancho de la puerta	
		<b>Barra horizontal o diagonal</b>	Sugerencia
		<b>Barra horizontal</b> : altura entre 80 cm y 100 cm (1 m) desde el nivel del piso terminado	
		<b>Barra diagonal</b> : altura entre 80 cm y 100 cm (1 m) en su punto medio	

**Tabla 5: Accesos principales al edificio**

Si	No	Detalle	Observaciones
		<b>Mostrador o mesa</b> : 75 a 80 cm de altura máxima sobre el nivel del piso terminado	
		<b>Mostrador o mesa: espacio libre de obstáculos</b>	
		De 70 cm de altura mínima debajo del mostrador o mesa	
		De 80 cm de ancho mínimo	
		De 60 cm de profundidad mínima	
		<b>Información accesible</b>	Sugerencia
		Señalización indicando el itinerario accesible	
		Elemento de orientación visual y táctil	

## 6: Baños

**Tabla 6.1: Baño accesible individual**

Si	No	Detalle	Observaciones
		<b>Puerta del baño</b>	
		90 cm de ancho mínimo libre de obstáculo	
		Se abre hacia afuera	
		Palanca o manija en la altura entre 80 cm y 100 cm (1 m) desde el nivel del piso terminado	
		Barra horizontal y diagonal (en su punto medio) en la altura entre 80 cm y 100 cm (1 m)	
		Protector de la puerta de 40 cm de altura desde el nivel del piso terminado y abarcado todo el ancho de la puerta	
		<b>Espacio de circulación</b> libre de obstáculo dentro del baño: 120 cm (1,2 m) de diámetro mínimo	
		<b>Área de transferencia lateral</b> libre de obstáculo al lado del inodoro: dimensiones mínimas de 120 cm (1,2 m) x 80 cm	
		<b>Inodoro</b>	
		Asiento del inodoro: 48 cm a 50 cm de altura desde el nivel del piso terminado	
		Área de aproximación al inodoro: 120 cm (1,2 m) x 80 cm de espacio libre de obstáculo al lado o el frente al inodoro	
		<b>Válvula o cuerda de descarga</b>	
		110 cm (1,1 m) de altura máxima desde el nivel del piso terminado	
		En el lado del área de transferencia	
		<b>Dispensador de papel</b>	
		Altura de la salida del papel higiénico: entre 50 cm y 80 cm desde el nivel del piso terminado	
		Está al lado del inodoro y a máximo 30 cm del mismo	
		<b>Papelera del baño</b>	
		30 cm máximo desde el borde del inodoro	
		Si tiene la tapa, fácil de abrir (como tipo vaivén)	Sugerencia
		<b>Agarraderas: agarradera horizontal</b>	
		75 cm de longitud mínima	
		78 a 80 cm de altura desde el nivel del piso terminado	
		32 cm desde el punto central del inodoro	
		32 cm de extensión desde la parte externa frontal del inodoro	
		Separación de la pared: 5 cm o mayor	
		<b>Agarradera móvil en el área de transferencia</b>	
		75 cm de longitud mínima	
		78 a 80 cm de altura desde el nivel del piso terminado	
		32 cm desde el punto central del inodoro	
		<b>Agarradera en forma "L"</b>	
		75 cm de longitud horizontal	
		75 cm de longitud vertical	
		78 a 80 cm de altura desde el nivel del piso terminado para la horizontal	
		32 cm desde el punto central del inodoro	
		32 cm de extensión desde la parte externa frontal del inodoro	
		Separación de la pared: 5 cm o mayor	



Si	No	Detalle	Observaciones
		<b>Puerta del baño</b>	
		<b>Lavamanos</b>	
		80 cm de altura desde el nivel del piso terminado	
		<b>Espacio libre debajo del lavamanos:</b> 70 cm de altura desde el nivel del piso terminado	
		<b>Espacio libre debajo del lavamanos:</b> 25 cm desde la parte externa frontal del lavamanos	
		Área de aproximación al lavamanos libre de obstáculos: 80 cm de ancho mínimo y 95 cm de longitud	
		<b>Grifería</b>	
		50 cm de profundidad máxima desde la parte externa frontal del lavamanos	
		Tipo de grifería: de palancas o de accionamiento automático	Sugerencia
		<b>Espejo</b>	
		El borde inferior de 90 cm de altura máxima desde el nivel del piso terminado	
		10° mínimo de inclinación de la pared del borde superior	
		<b>Otros accesorios</b>	
		<b>Jabonera:</b> 80 cm de altura desde el nivel del piso terminado	
		<b>Jabonera:</b> 50 cm de profundidad máxima de la parte externa frontal del lavamanos	Sugerencia
		<b>Pecheros:</b> uno a la altura máxima de 100 cm (1 m) desde el nivel del piso terminado	
		<b>Pecheros:</b> el otro a 140 cm (1,4 m) de altura máxima desde el nivel del piso terminado	
		<b>Señalización de baño accesible con cartel vertical</b>	
		Pegar en la puerta del baño accesible individual o en la pared al lado del mismo: entre 140 cm (1,4 m) y 170 cm (1,7 m) de altura desde el nivel del piso terminado	
		Colocar en un lugar visible (pasillo, la unión de dos paredes) fijado, sujetado o suspendido: en la altura mínima de 210 cm (2,1 m)	
		El cartel vertical tenga el símbolo de accesibilidad con el texto "Baño accesible"	Sugerencia

**Tabla 6.2: Baño accesible dentro de una unidad sanitaria con compartimientos**

Si	No	Detalle	Observaciones
		<b>Puerta del baño</b>	
		90 cm de ancho mínimo libre de obstáculo	
		Se abre hacia afuera	
		Palanca o manija en la altura entre 80 cm y 100 cm (1 m) desde el nivel del piso terminado	
		Barra horizontal y diagonal (en su punto medio) en la altura entre 80 cm y 100 cm (1 m)	
		Protector de la puerta de 40 cm de altura desde el nivel del piso terminado y abarcado todo el ancho de la puerta	
		<b>Dentro del baño accesible en compartimiento</b>	
		<b>Área de transferencia lateral</b> libre de obstáculo al lado del inodoro: dimensiones mínimas de 120 cm (1,2 m) x 80 cm	
		<b>Inodoro:</b> asiento del inodoro: 48 cm a 50 cm de altura desde el nivel del piso terminado	
		<b>Válvula o cuerda de descarga</b>	
		110 cm (1,1 m) de altura máxima desde el nivel del piso terminado	
		En el lado del área de transferencia	
		<b>Dispensador de papel</b>	
		Altura de la salida del papel higiénico: entre 50 cm y 80 cm desde el nivel del piso terminado	
		Está al lado del inodoro y a máximo 30 cm del mismo	
		<b>Papelera del baño</b>	
		30 cm máximo desde el borde del inodoro	
		Si tiene la tapa, fácil de abrir (como tipo vaivén)	
		<b>Agarraderas: agarradera horizontal</b>	
		75 cm de longitud mínima	
		78 a 80 cm de altura desde el nivel del piso terminado	
		32 cm desde el punto central del inodoro	
		32 cm de extensión desde la parte externa frontal del inodoro	
		Separación de la pared: 5 cm o mayor	
		<b>Agarradera móvil en el área de transferencia</b>	
		75 cm de longitud mínima	
		78 a 80 cm de altura desde el nivel del piso terminado	
		32 cm desde el punto central del inodoro	
		<b>Agarradera en forma "L"</b>	
		75 cm de longitud horizontal	
		75 cm de longitud vertical	
		78 a 80 cm de altura desde el nivel del piso terminado para la horizontal	
		32 cm desde el punto central del inodoro	
		32 cm de extensión desde la parte externa frontal del inodoro	
		Separación de la pared: 5 cm o mayor	
		<b>Pecheros:</b> uno a la altura máxima de 100 cm (1 m) desde el nivel del piso terminado	
		<b>Pecheros:</b> el otro a 140 cm (1,4 m) de altura máxima desde el nivel del piso terminado	

Si	No	Detalle	Observaciones
		<b>Fuera del baño accesible en compartimiento</b>	
		<b>Lavamanos</b>	
		80 cm de altura desde el nivel del piso terminado	
		<b>Espacio libre debajo del lavamanos:</b> 70 cm de altura desde el nivel del piso terminado	
		<b>Espacio libre debajo del lavamanos:</b> 25 cm desde la parte externa frontal del lavamanos	
		Área de aproximación al lavamanos libre de obstáculos: 80 cm de ancho mínimo y 95 cm de longitud	
		<b>Grifería</b>	
		50 cm de profundidad máxima desde la parte externa frontal del lavamanos	
		Tipo de grifería: de palancas o de accionamiento automático	
		<b>Espejo</b>	
		El borde inferior de 90 cm de altura máxima desde el nivel del piso terminado	
		10° mínimo de inclinación de la pared del borde superior	
		<b>Jabonera:</b> 80 cm de altura desde el nivel del piso terminado	
		<b>Jabonera:</b> 50 cm de profundidad máxima de la parte externa frontal del lavamanos	
		<b>Señalización de baño accesible con cartel vertical</b>	
		Pegar en la puerta del baño accesible individual o en la pared al lado del mismo: entre 140 cm (1,4 m) y 170 cm (1,7 m) de altura desde el nivel del piso terminado	
		El cartel vertical tenga el símbolo de accesibilidad con el texto "Baño accesible"	

**Tabla 7: Pasillos y galerías**

Si	No	Detalle	Observaciones
		<b>Sentido único</b>	
		120 cm (1,2 m) a 150 cm (1,5 m) de ancho mínimo	
		205 cm (2,05 m) de altura mínima libre de obstáculos	
		<b>Doble sentido</b>	
		150 cm (1, m) de ancho mínimo	
		180 cm (1,8 m) de ancho mínimo	
		205 cm (2,05 m) de altura mínima libre de obstáculos	

**Tabla 8: Ascensores**

Si	No	Detalle	Observaciones
		<b>Puerta del ascensor</b>	
		90 cm de ancho mínimo	
		205 cm (2,05 m) de altura mínima	
		<b>Cabina</b>	
		100 cm (1 m) de ancho mínimo	
		125 cm (1,25 m) de profundidad mínima	
		<b>Espacio de maniobra:</b> de 150 cm (1,5 m) de diámetro mínimo al frente de la puerta	Sugerencia
		<b>Botones</b>	
		Botonera de piso (fuera del ascensor) en la altura máxima de 1.100 cm (1,1 m) desde el nivel del piso terminado	
		Botonera de cabina (dentro del ascensor) en la altura máxima de 1.300 cm (1,3 m) desde el nivel del piso terminado	
		<b>Pasamanos</b>	
		A una altura de 90 cm desde el nivel del piso terminado	
		Separación de la pared de 5 cm o mayor	
		<b>Espejo:</b> borde inferior a 50 cm de altura desde el nivel del piso terminado	Sugerencia
		<b>Señalización del ascensor</b>	
		Pegar en la pared próxima: entre 140 cm (1,4 m) y 170 cm (1,7 m) de altura desde el nivel del piso terminado	
		Colocar en un lugar visible (pasillo, la unión de dos paredes) fijado, sujetado o suspendido: en la altura mínima de 210 cm (2,1 m)	
		El cartel vertical tenga el símbolo de accesibilidad dentro de una figura que indica un ascensor, con el texto "Ascensor"	Sugerencia
		Otro cartel vertical para la priorización del ingreso dando preferencia a las Personas con Discapacidad	Sugerencia

**Tabla 9: Sala de reunión**

Si	No	Detalle	Observaciones
		<b>La puerta de la entrada</b>	
		90 cm de ancho mínimo libre de obstáculo	
		205 cm (2,05 m) de altura mínima libre de obstáculo	
		<b>Palanca o manija (herraje)</b>	
		Altura entre 80 cm y 100 cm (1 m) desde el nivel del piso terminado	
		Tipo palanca	
		<b>Protector de la puerta</b>	Sugerencia
		40 cm de altura desde el nivel del piso terminado	
		Abarcar todo el ancho de la puerta	
		<b>Barra horizontal o diagonal</b>	Sugerencia
		<b>Barra horizontal:</b> altura entre 80 cm y 100 cm (1 m) desde el nivel del piso terminado	
		<b>Barra diagonal:</b> altura entre 80 cm y 100 cm (1 m) en su punto medio	
		<b>Mesa</b>	
		75 cm a 80 cm de altura máxima sobre el nivel del piso terminado	
		<b>Mesa: espacio libre de obstáculos</b>	
		De 70 cm de altura mínima debajo de la mesa	
		De 80 cm de ancho mínimo	
		De 60 cm de profundidad mínima	
		<b>Espacio dentro de la sala</b>	
		Espacio de maniobra de 150 cm (1,5 m) de diámetro mínimo	
		Área de aproximación a la mesa: 80 cm de ancho y 120 cm (1,2 m) de largo frente a cada mesa por las sillas de ruedas	
		90 cm de ancho mínimo para pasar la silla de ruedas	
		<b>Interruptores y tomacorrientes:</b> alturas comprendidas entre 80 cm y 100 cm (1 m) con respecto al nivel del piso terminado	

**Tabla 10: Salón auditorio o similar**

Si	No	Detalle	Observaciones
		<b>Pasillo dentro del salón:</b> 120 cm (1,2 m) a 150 cm (1,5 m) de ancho mínimo	
		<b>Área para silla de ruedas</b>	
		80 cm de ancho mínimo y 120 cm (1,2 m) de largo mínimo por cada una silla de ruedas	
		Área para silla de ruedas está en la primera fila del nivel	
		<b>Itinerario al área para silla de ruedas:</b> debe estar accesible; colocar una rampa cuando existe desnivel	
		<b>Itinerario al escenario está accesible:</b> colocar una rampa	
		<b>Señalización del área para silla de ruedas</b>	
		Símbolo de accesibilidad sin texto	
		Poner en la pared próxima entre 140 cm (1,4 m) y 170 cm (1,7 m) de altura desde el nivel del piso terminado	
		Fijar, sujetar o suspender en un lugar visible: en la altura mínima de 210 cm (2,1 m)	
		Colocar el símbolo en el piso, ocupar por lo menos un tercio de la superficie del área de cada silla de ruedas	
		<b>Escenario:</b> accesible con un rampa o por un itinerario accesible	
		<b>Espacio fuera del salón</b>	
		Pasillos: 150 cm (1,5 m) de ancho mínimo	
		90 cm de ancho libre para circulación de una persona usuaria de silla de ruedas	

**Tabla 11: Cajeros automáticos**

Si	No	Detalle	Observaciones
		<b>Altura de la pantalla</b>	
		no más de 100 cm (1 m) para el borde inferior de la misma	Sugerencia
		no tiene reflejos del sol ni de la iluminación sobre la pantalla	
		<b>Altura de los botones:</b> estar entre 80 cm y 95 cm para el borde superior de la botonera	Sugerencia
		<b>Área de aproximación al cajero</b>	
		<b>Espacio de maniobra:</b> 120 cm (1,2 m) a 150 cm (1,5 m) de diámetro mínimo frente al cajero	
		80 cm de ancho mínimo y 120 cm de largo mínimo frente al cajero	
		<b>Puerta del cajero</b>	
		Abre hacia fuera	
		La aproximación a la puerta es <b>frontal:</b> 60 cm de ancho mínimo del lado de la puerta y 130 cm (1,3 m) de largo mínimo desde la puerta	
		La aproximación a la puerta es <b>lateral:</b> 60 cm de ancho mínimo del lado de la puerta y 100 cm (1 m) de largo mínimo desde la puerta	
		<b>Información accesible</b>	Sugerencia
		Disposición de un mecanismo auditivo	
		Colocar los brailles en los botones del cajero	
		<b>Itinerario al cajero automático está accesible:</b> colocar una rampa cuando existe desnivel	






## Instrumento de medición simple para hallar la pendiente de la rampa

### Preparación del instrumento

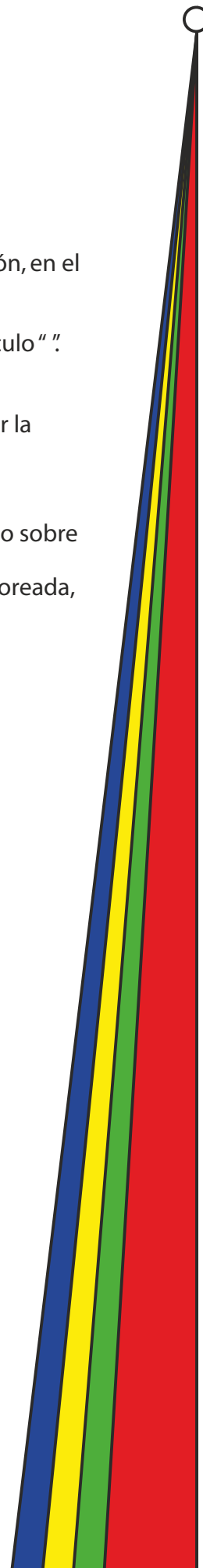
1. Imprimir esta página.
2. Pegar al cartón de tamaño A4. Alinear los bordes de la página y el cartón, en el borde donde dice "Apoyar sobre la rampa".
3. Preparar un hilo de 27 cm de largo.
4. Agujerear en la parte superior del lado derecho, donde marcado el círculo " ".
5. Pasar el hilo por el agujero, luego atar y asegurar.
6. Al otro lado del hilo atar la moneda de 5 Yenes o similar.  
De esta manera se tiene el "Instrumento de medición simple para hallar la pendiente de la rampa".

### Cómo medir la pendiente

1. Colocar el cartón del lado donde dice "Apoyar sobre la rampa" ubicando sobre la superficie de la rampa en el sentido del recorrido (longitudinal).
2. Leer la posición del hilo, viendo dónde está en el área determinada coloreada, en la parte derecha de este instrumento

	Cuando el hilo está en el área roja, cumple con <b>6 %</b> de pendiente o menos.
	Cuando el hilo está en el área verde o roja, cumple con <b>8 %</b> de pendiente o menos.
	Cuando el hilo está en el área amarilla, verde o roja cumple con <b>10 %</b> de pendiente o menos.
	Cuando el hilo está en el área azul, amarilla, verde o roja, cumple con <b>12 %</b> de pendiente o menos.
	Cuando el hilo se coloca a la izquierda del área coloreada, se muestra que la pendiente es más empinada que <b>12 %</b> .

**Apoyar sobre la rampa**







## Secretaría Nacional por los Derechos Humanos de las Personas con Discapacidad - SENADIS

**MISIÓN:** Garantizar la igualdad de oportunidades, la inclusión social, el respeto de los derechos, la participación en el diálogo social la accesibilidad de las Personas con Discapacidad, con miras a mejorar su calidad de vida y en consecuencia la de sus familias y las del entorno, adoptando gradualmente las medidas necesarias para el efectivo cumplimiento de las políticas públicas basadas en la Constitución Nacional y en la Convención por los Derechos de las Personas con Discapacidad.

**VISIÓN:** Ser una institución reconocida en el ámbito nacional e internacional por los importantes avances en el logro de la construcción de una sociedad inclusiva, solidaria basada en el reconocimiento y goce pleno de los derechos humanos, que contribuye a superar la inequidad, la exclusión, la discriminación y la pobreza de las Personas con Discapacidad, mediante la efectiva defensa, promoción y protección de sus derechos.

## Agencia de Cooperación Internacional del Japón - JICA

**MISIÓN:** JICA, de acuerdo con la Carta de la Cooperación para el Desarrollo, trabajará por la seguridad humana y por el crecimiento de calidad.

**VISIÓN:** Guiar al mundo con lazos de confianza JICA, junto con sus socios, tomará la iniciativa para forjar lazos de confianza en el mundo; trabajando por un mundo libre, pacífico y próspero, donde la gente pueda encontrar un mejor futuro y explorar sus diversos potenciales.

## Instituto Nacional de Tecnología, Normalización y Metrología - INTN

**MISIÓN:** Servir a la sociedad: consumidores, industrias, comercio y servicios; mediante la investigación, asistencia técnica, normalización, certificación y metrología; con un enfoque de responsabilidad social y sostenibilidad.

**VISIÓN:** Ser una institución innovadora y competitiva, reconocida nacional e internacionalmente por la calidad de sus servicios, la excelencia profesional y humana de su gente, y su contribución a la sociedad.

## **Proyecto de Formación de Evaluadores en Accesibilidad al Medio Físico y Realización del Seminario sobre Diseño Universal.**

En el Paraguay existe la LEY N° 4.934/2013 DE ACCESIBILIDAD AL MEDIO FÍSICO PARA LAS PERSONAS CON DISCAPACIDAD que busca garantizar la Accesibilidad al Medio Físico, obligando al cumplimiento en los edificios, las vías públicas y otras instalaciones de uso público mediante las adecuaciones correspondientes, facultando al INTN la certificación y a las Municipalidades la fiscalización a través de por ejemplo ordenanzas. Hasta la fecha no existen fiscalizaciones de accesibilidad y en consecuencia no existen solicitudes de certificación al INTN; esto debido a que no se cuentan aún con ordenanzas o resoluciones que determinen sanciones o multas en caso de incumplimiento.

Teniendo en cuenta la futura creación de ordenanzas que regulen el cumplimiento de la Ley se observa una gran necesidad de aumentar el número de evaluadores de la accesibilidad al medio físico.

En consecuencia, este proyecto se ejecuta en estrecha colaboración entre la JICA, la SENADIS, el INTN, la Municipalidad de Asunción, la SENATUR, la ITAIPU BINACIONAL y la Fundación Solidaridad con el fin de capacitar a evaluadores (mayormente Personas con Discapacidad) en Accesibilidad al Medio Físico, que participarán activamente en el proceso de evaluación y certificación de Accesibilidad al Medio Físico.

### **Objetivos del proyecto**

- Formar evaluadores en Accesibilidad al Medio Físico.
- Mejorar el conocimiento sobre el diseño universal y sobre la importancia de la participación de las Personas con Discapacidad en el proceso de la accesibilidad (visualización de la usabilidad).

### **Resultados esperados del proyecto**

- 50 evaluadores para la certificación en Accesibilidad al Medio Físico.
- "Guía Básica de Accesibilidad al Medio Físico y Ficha Técnica".
- Ordenanza municipal que regule la aplicación de la Ley con sistema de sanciones y multas.
- Miembros del Equipo Técnico capacitados capaz de conducir la capacitación por sí mismos en el futuro.
- "Manual de capacitación".

